

芯片特性

- 输入耐压高达28V
- 电池仓充电管理：
 - 高达0.8A的可调线性充电电流(ICC)
 - 5%充电电流精度
 - 0.5%浮充电压(CV)精度
 - 自动复充
- 耳机充电管理
 - 93% 峰值升压效率
 - 高效率电压跟随放电
 - 电池过放保护
 - 单耳充电电流高达150mA
- 温度管理
 - NTC实时监控，充放电温度管理
 - 120 °C电池仓充电电流智能调整
 - 150 °C过温保护
- 集成左右耳出入仓检测及自动唤醒充电
- 1~4路LED可选
- 7- μ A超低静态功耗
- 3mm X 3mm QFN-16 封装
- RoHS Compliant and 100% Lead (Pb) Free

典型应用

- TWS充电仓

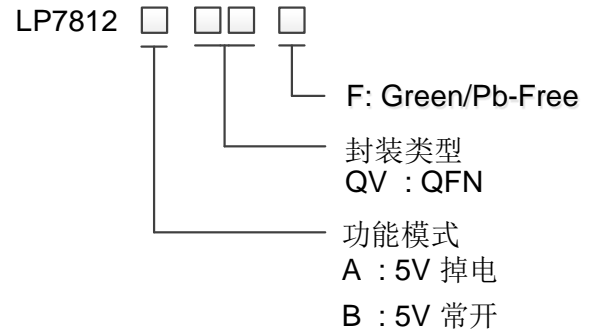
描述

LP7812A/B是一款多合一的智能TWS充电仓管理IC，集成电池充电，耳机充电，温度管理，霍尔检测，按键检测以及LED显示等功能。LP7812A/B集成的线性充电电路给电池仓充电，同时支持高达28V的输入电压和最大0.8A的充电电流。两路独立的耳机充电电路支持TWS耳机以超低压差跟随充电的方式实现大电流快充，同时显著提升充电仓续航时长。LP7812A/B集成符合JEITA标准的NTC检测电路，在电池过温时强制关闭充放电功能以保证系统安全。另外，LP7812A/B支持霍尔开关盖检测，按键检测以及LED显示功能。最后，LP7812A/B集成输入欠压保护(UVLO)，过压保护(OVP)，芯片结温过温保护(OTP)，耳机短路保护(ESCP)确保系统安全运行。

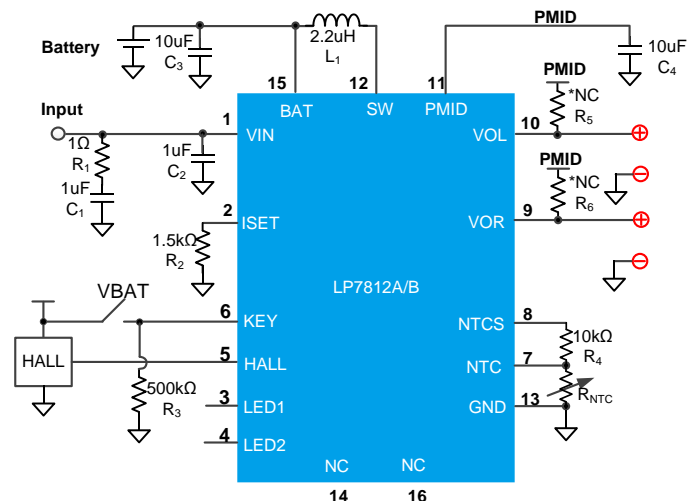
LP7812A/B典型的静态电流仅为7- μ A。

LP7812A/B使用3mm X 3mm QFN-16封装。

采购信息



典型应用电路





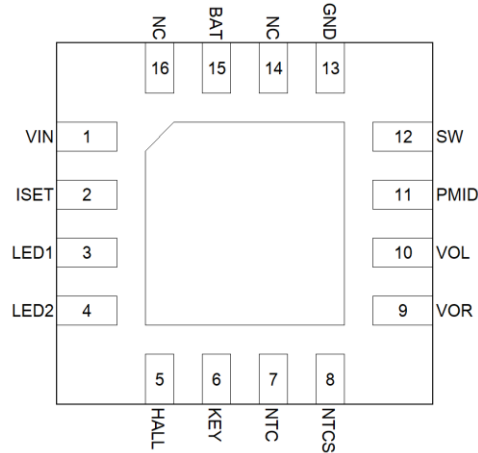
器件信息

器件型号	丝印	工作模式	涓流阈值	CV	NTC 控制	封装形式	包装数量	湿敏等级
LP7812AQVF	LPS LP7812A YWX	5V 掉电	2.8V	4.2V	0~45°C 充电 -10~60°C 放电	16-pin 3 X 3 QFN	5K/包	LEVEL 3
LP7812AQVF 435	LPS LP7812A 435YWX	5V 掉电	2.8V	4.35V	0~45°C 充电 -10~60°C 放电	16-pin 3 X 3 QFN	5K/包	LEVEL 3
LP7812BQVF	LPS LP7812B YWX	5V 常开	2.8V	4.2V	0~45°C 充电 -10~60°C 放电	16-pin 3 X 3 QFN	5K/包	LEVEL 3
LP7812AJQVF	LPS LP7812AJ YWX	5V 掉电	3.0V	4.2V	0~45°C 充电 0~45°C 放电	16-pin 3 X 3 QFN	5K/包	LEVEL 3
LP7812AJQVF 435	LPS LP7812AJ 435YWX	5V 掉电	3.0V	4.35V	0~45°C 充电 0~45°C 放电	16-pin 3 X 3 QFN	5K/包	LEVEL 3
LP7812AJ46Q VF435	LPS LP7812AJ 435FYWX	4.6V 掉电	3.0V	4.35V	0~45°C 充电 0~45°C 放电	16-pin 3 X 3 QFN	5K/包	LEVEL 3

丝印说明: Y: 年码. W: 周码. X: 专用码.
湿敏等级: 根据 JEDEC 标准定义



引脚说明



LP7812A/B 引脚图 (俯视图)

引脚描述

序号	引脚名	描述
1	VIN	USB 输入引脚。建议就近表贴至少1uF去耦电容。
2	ISET	充电电流设置引脚。
3	LED1	LED1驱动引脚。
4	LED2	LED2驱动引脚。
5	HALL	HALL 检测引脚。
6	KEY	复用引脚。 该引脚不能悬空，必须外接1%精度对地电阻，电阻阻值设定耳机充电电流。 该引脚复用为KEY引脚，即按键检测，按键高电平有效。
7	NTC	NTC检测引脚。
8	NTCS	NTC偏置电压输出引脚。
9	VOR	右耳输出引脚。
10	VOL	左耳输出引脚。
11	PMID	boost变换器输出引脚。
12	SW	boost变换器开关引脚。
13	GND	boost变换器功率地引脚。
14	NC	悬空。
15	BAT	线性充电电池引脚。建议就近表贴至少1uF去耦电容。
16	NC	悬空。
	Thermal Pad	接功率地。



极限值 (Note1)

VIN to GND	-----	-0.3V to 28V
Others to GND	-----	-0.3V to 6.5V
SW to GND (5ns)	-----	-2V to 8.5V
芯片结温 (Tj)	-----	-40°C to 125°C
环境温度 (TA)	-----	-40°C to 85°C
最高焊接温度 (at leads, 10 sec)	-----	260°C

Note1: 超过极限值使用，芯片可靠性可能会受到影响。

ESD等级

HBM (Human Body Model)	-----	4kV
CDM (Charged Device Model)	-----	500V

热阻信息

θ_{JA} (Junction-to-Ambient 热阻)	-----	60°C/W
--	-------	--------

推荐工作条件

Note2: 所有电容建议使用 X5R 等级,10V 耐压以上的规格。

符号	参数	最小	典型	最大	单位
V _{IN}	输入电压	4		6	V
I _{IN}	输入电流			1	A
T _A	环境温度范围	-40		85	°C
C _{IN}	输入滤波电容 ^{Note2}	1			μF
C _{BAT}	BAT引脚滤波电容 ^{Note2}	10			μF
C _{PMID}	PMID引脚滤波电容 ^{Note2}	10			μF

电气特性

(除非有特殊说明，所有参数基于以下条件测试：V_{IN} = 5V, T_A = 25°C。)

符号	参数	测试条件	最小	典型	最大	单位
输入供电						
V _{INUVLO}	欠压保护电压	V _{IN} 下降沿阈值	3.6	3.8	4.0	V
V _{INUVLO_H}	欠压保护迟滞电压	V _{IN} 上升沿阈值		150		mV



符号	参数	测试条件	最小	典型	最大	单位
V _{IN_OVP}	过压保护电压	V _{IN} 上升沿阈值	6.0	6.2	6.55	V
V _{OVP_H}	过压保护迟滞电压	V _{IN} 下降沿阈值		150		mV
I _{IN}	输入静态电流	V _{IN} =5.0V, BAT=4.3V		150		uA
V _{IN_DPM}	输入动态电压调整阈值			4.4		V
电池供电						
V _{BAT_POR}	电池上电复位电压	V _{IN} =0V, BAT 上升沿阈值			2.6	V
V _{POR_H}	上电复位迟滞电压	BAT 下降沿阈值		0.18		V
I _{BAT}	电池静态电流	待机模式, BAT=3.8V, V _{IN} =0V		7		uA
充电管理						
V _{TRK}	涓流充电阈值	BAT 上升沿阈值, LP7812AQVF, LP7812BQVF, LP7812AQVF435	2.75	2.8	2.85	V
		BAT 上升沿阈值, LP7812AJQVF, LP7812AJQVF435	2.95	3.0	3.05	V
V _{TRK_H}	涓流充电迟滞电压			100		mV
I _{TRK}	涓流充电电流	ICC=420mA, R _{IS} ET=1.15k, 10% ICC	28	42	57	mA
ICC	恒流充电电流	-10 °C to 85 °C	378	420	462	mA
V _{CV}	浮充电压	0 °C to 60 °C	-0.5		0.5	%
V _{RECHG}	复充电压	BAT 下降沿阈值, CV=4.2V		4.05		V
		BAT 下降沿阈值, CV=4.35V		4.2		V
I _{TERM}	充电截止电流	ICC=420mA, 10%ICC	28	42	57	mA
T _{Thermal}	充电温度折返阈值[1]	T _j	100	120	140	°C
升压变换器						
R _{ds,on_HS}	上管导通阻抗	PMID=5.1V		350		mΩ



符号	参数	测试条件	最小	典型	最大	单位
R_{ds,on_LS}	下管导通阻抗	PMID=5.1V		250		mΩ
f_{sw}	开关频率[1]	PMID=5.1V		1.2		MHz
I_{lim}	峰值限流电流	BAT=3.6V		1.3		A
V_{PMID}	输出电压精度	25 °C	5.03	5.1	5.17	V
		25 °C, LP7812AJ46QVF435	4.55	4.6	4.65	V
V_{PMID_SCP}	PMID 短路保护阈值	BAT=3.6V, 相对于BAT		-0.5		V
NTC 管理						
T_{-10}	-10 °C 检测阈值	温度下降时	84.0	85.0	86.0	%
		迟滞比例		2		%
T_0	0 °C 检测阈值	温度下降时	75.5	76.5	77.6	%
		迟滞比例		2		%
T_{10}	10 °C 检测阈值	温度下降时	66.0	66.8	67.5	%
		迟滞比例		2		%
T_{45}	45 °C 检测阈值	温度上升时	29.0	30.0	31.0	%
		迟滞比例		2		%
T_{60}	60 °C 检测阈值	温度上升时	19.0	20.0	21.0	%
		迟滞比例		2		%
耳机充电管理						
EICC	耳机放电限流	$R_{KEY}=500k, 25\text{ °C}$	90	100	110	mA
R_{ds,on_EAR}	耳机放电管导通阻抗	PMID=5.1V		800		mΩ
EEOC	耳机充电截止检测电流阈值	PMID=5.1V	3	4	5	mA



符号	参数	测试条件	最小	典型	最大	单位
t_{dEEOC}	耳机充电截止消抖时间[1]			400		ms
V_{BATUV}	耳机充电欠压保护电压	BAT下降阈值		3.3		V
V_{BATUV_H}		BAT上升阈值		3.5		V
I_{PUP}	耳机待机上拉电流	BAT=3.6V, 25 °C	1	2	3	uA
V_{INSERT}	耳机入仓检测阈值	VIN浮空, BAT=3.8V, BST_EN=0, 相对于BAT		-0.7		V
$t_{dINSERT}$	入仓消抖时间[1]			30		ms
LED驱动						
I_{sink}	LED 下拉驱动能力	BAT=3.8V, VLED=0.4V		-7		mA
I_{source}	LED 上拉驱动能力	BAT=3.8V, VLED=3.4V		7		mA
霍尔及按键						
V_H	输入高电平		1.8			V
V_L	输入低电平				0.4	V
t_{dopen}	开盖消抖时间[1]			30		ms
t_{dclose}	关盖消抖时间[1]			3		s
t_{dkey}	按键消抖时间[1]			30		ms
t_{dkey3}	3S按键消抖时间[1]			3		s

[1]: 非量产测试数据, 由设计提供保证。



典型特性曲线

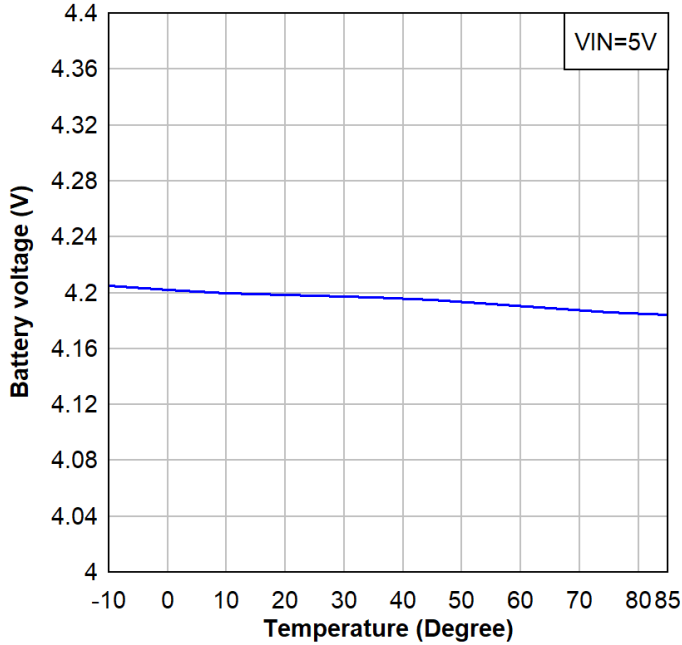


图1. CV 电压 VS. T_A, LP7812AQVF

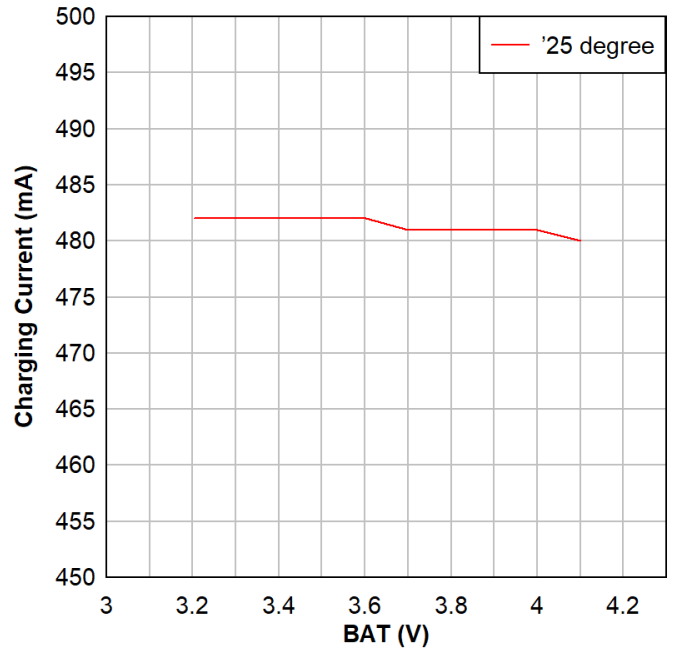


图2. ICC VS. V_{BAT}, LP7812AQVF

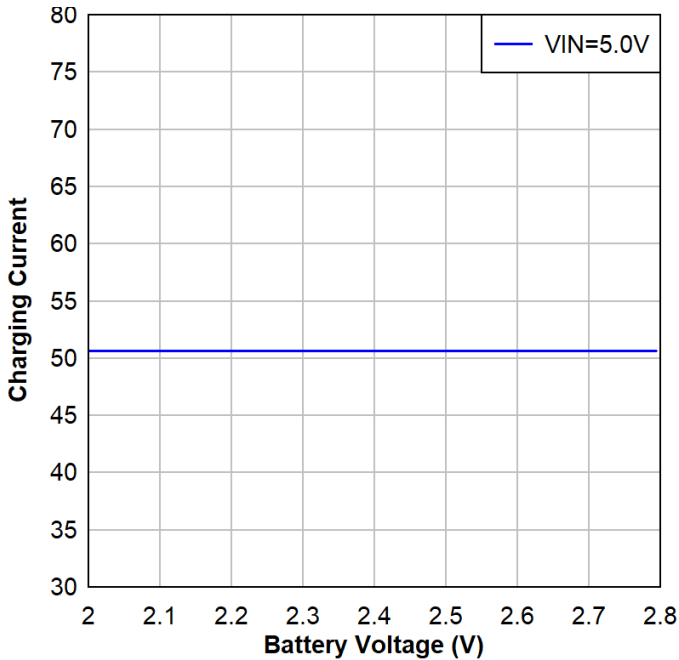


图3. ITRI VS. V_{BAT}, LP7812AQVF

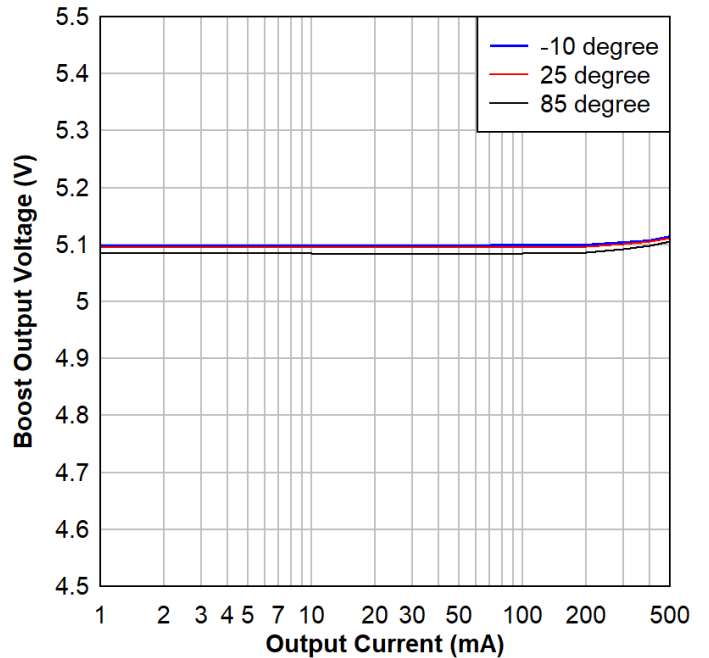
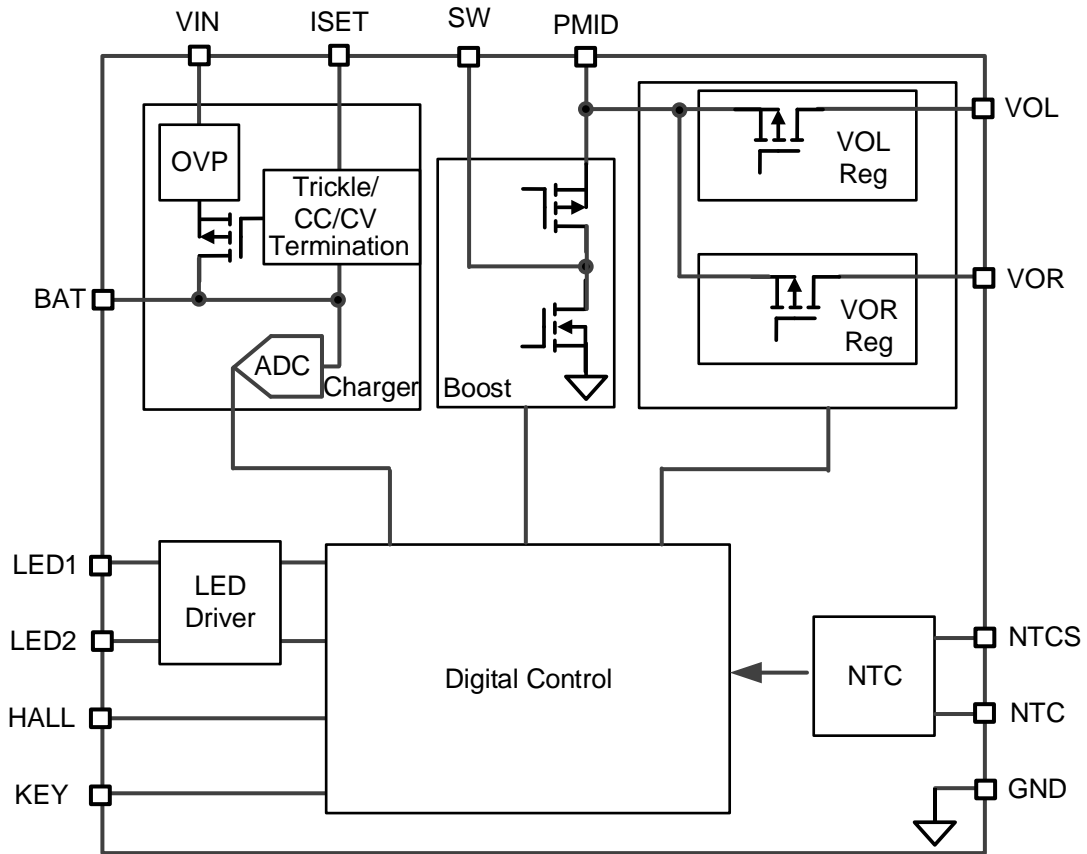


图4. VBST VS. Load Current, LP7812AQVF



功能框图





功能描述

简介

LP7812A/B是一款高效率的智能TWS充电仓管理IC，集成了充电、放电、NTC和用户界面功能。当电源连接到VIN引脚时，内部线性充电电路将自动启动为充电仓中的电池充电。放电功能包括一个同步升压电路、两路耳机出入仓检测电路和两路耳机充电管理电路。NTC检测电路检测五个温度阈值，控制电池仓充电功能的开启和关闭。用户界面包含LED灯显、霍尔检测和按键检测。LED1 和LED2引脚可配置成1~4LED不同模式进行显示。HALL和KEY 支持霍尔传感器和按键输入检测，并控制耳机上下电。

LP7812A/AJ支持5.1V掉电工作模式，LP7812B支持5.1V常开工作模式。

输入欠压和过压检测

LP7812A/B实时检测VIN电压，当VIN低于 V_{IN_UVLO} 或高于过压保护阈值 (V_{IN_OVP}) 时，充电功能将关闭。 V_{IN_UVLO} 和 V_{IN_OVP} 的典型迟滞电压均为100 mV。

当输入电压低于 V_{IN_OVP} 阈值但高于 V_{IN_UVLO} 阈值时，充电功能恢复正常。

电池仓充电管理

LP7812A/B集成一个线性充电电路给电池仓电池充电，LP7812A/B具有三种充电模式，即涓流、恒流 (CC) 和恒压 (CV) 模式。当以下所有条件均有效时，线性充电器开始充电：

- 1) 有效的输入电源 (VIN电压高于 V_{IN_UVLO} 但是低于 V_{IN_OVP}) 。
- 2) NTC的范围在0 °C至45 °C之间。

涓流充电： LP7812A/BQVF涓流充电电压阈值固定为2.8V，LP7812AJQVF涓流充电电压阈值固定为3.0V。当电池电压低于涓流阈值时，LP7812A/B开始涓流充电。涓流充电电流的典型值固定为CC电流的10%。

CC充电： 当电池电压高于涓流阈值但低于CV阈值时，LP7812A/B开始CC充电。CC电流可通过ISET引脚的 R_{ISET} 的外部电阻设定。充电电流的计算公式如下：

$$I_{CC} = 480 / R_{ISET} \text{ (A)}$$

建议的充电电流范围为100mA~800mA。

CV充电： 当电池电压升至CV阈值时，LP7812A/B开始CV充电。在CV阶段，充电电流逐渐减少，直到电池充满。默认的CV电压为4.2V。如需其他CV电压，请与微源市场工程师联系。

充电终止： 当充电电流降至CC电流的10%时，电池已充满，LP7812A/B/AJ关闭充电功能。

充电复充： 电池充满之后，如果USB一直未拔出，当电池电压降至复充电压时，充电功能将自动重新启动，直到再次充满电池为止。

NTC管理： 当NTC电路的温度在10 °C到45 °C之间时，LP7812A/B以 R_{ISET} 电阻设置电流进行CC充电；当温度在0 °C-10 °C之间时，LP7812A和LP7812B的CC电流会自动降低到50% I_{CC} ，以提高电池寿命，LP7812AJ的CC电流维持100% I_{CC} 充电。如果温度超出了0 °C-45 °C范围，充电功能将被强制关闭直到温度恢复正常。



LP7812X系列 支持 $\beta=3950$ 的 NTC热阻。阻值可以选择10K 或者100K。

充电电流热管理：当芯片结温达到120°C时，LP7812A/B将降低充电电流以防止芯片过热，直到达到新的温度平衡。

VIN动态电源管理控制 (DPM)：当输入电源的供电能力不足时，LP7812A/B可以自动调节充电电流以避免输入电源VIN被拉低。当VIN电压降至VIN_DPM阈值 (4.4V典型值) 时，LP7812A/B会开始降低充电电流，直到VIN电压保持在4.4-V。当VIN高于VIN_DPM阈值时，充电电流自动恢复到设定值。

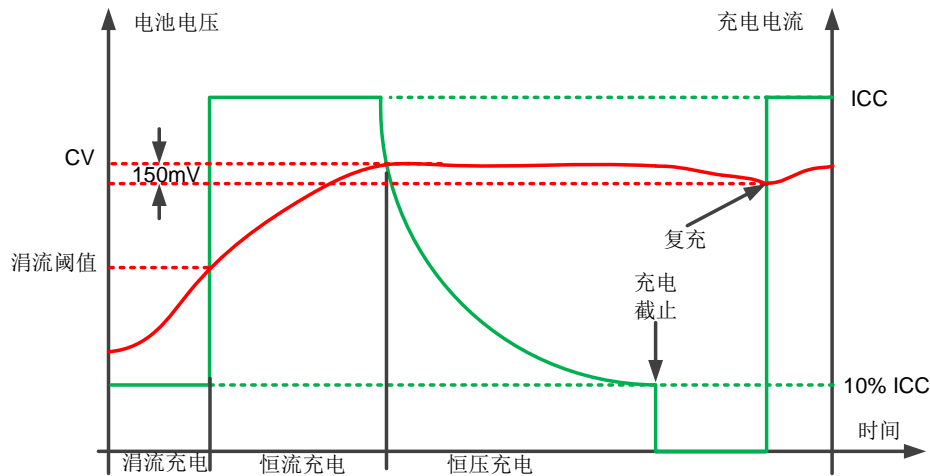


图5. 典型充电波形

升压变换器

LP7812A/B集成一个2- μ A超低静态功耗升压变换器。升压变换器处于常开模式直到电池低于3.0V。

升压转换器工作原理：

LP7812A/B集成一路同步升压变换器，支持最大500mA负载电流输出。LP7812A/B采用峰值电流控制方式，工作频率在1.2MHz，支持PCB电感和普通绕线电感。

LP7812A/B支持直通工作模式和升压工作模式，并根据耳机电池电压自动切换。随着耳机电流的降低，LP7812A/B的升压变换器可以自动从PWM 模式转换到PFM模式以提升轻载效率。

LP7812A/B默认的升压变换器输出电压为5.1V。如需其他电压，请与微源市场工程师联系。

短路保护：

LP7812A/B检测PMID电压实现短路和过载保护。当PMID发生短路以后，LP7812A/B将关闭升压转换器进入打嗝模式。当20ms打嗝时间结束时，升压变换器将重新启动。

升压电路欠压保护：

当电池电压降低到2.9V时，升压变换器将强制关闭。当BAT电压恢复到3.0V时，升压变换器重新工作。

耳机充电

LP7812A/B集成独立的左右耳机充电电路，包括耳机入仓检测，耳机充电，耳机满电检测以及耳机短路检测等。并在



不同的事件发生时在LED上进行相应的显示。

耳机入仓检测： LP7812A/B通过检测PMID与VOL/VOR引脚电压的压差实现耳机插入检测。在耳机不在仓时，PMID输出2- μ A固定电流到VOL/VOR引脚，当VOL/VOR电压低于PMID 1V以上时，LP7812A/B识别到耳机入仓并启动给耳机充电，与此同时LED灯显示一次。

耳机充电： LP7812A/B检测到左耳（或者右耳插入后），将开启相应耳机的控制电路给耳机充电。充电过程中，LP7812A/B将输出一个高精度电流源给耳机充电。其中耳机的充电电流由KEY引脚的外置电阻 R_{KEY} 来设置，对应的公式为：

$$I_{ICC} = \frac{1}{R_{KEY}} * 5 * 10^4 \text{ A}$$

推荐的耳机充电电流在20~150mA。

LP7812A/B集成机械按键短路保护，当KEY引脚被拉到超过2V以上电平时，耳机的充电电流被强制限制在150mA，以保护按键失效导致的无法充电的风险。

耳机满电EOC检测： 在关盖状态下，如果左右耳机充电电流都已小于4mA时，LP7812A/B识别为耳机满电。经过400ms 消抖时间，LP7812A关闭左右耳机充电电路。LP7812B维持5.1V输出。

耳机充电欠压保护： LP7812A/B集成耳机充电欠压保护功能。当电池电压低于3.3V，LP7812A/B关闭耳机充电功能直到电压恢复到3.5V以上。

耳机短路检测： 当左右任一耳机发生短路时，且持续时间超过200ms时，耳机充电将被强制关闭，同时所有LED将闪烁10秒。耳机短路时，LP7812A/B进入打嗝状态直到短路异常解除，打嗝周期3s，3s以后LP7812A/B将重新恢复给耳机充电。

耳机充电NTC管理

当NTC电路的温度在-10°C到60°C之外时，LP7812A和LP7812B关闭耳机充电功能直到温度恢复到正常。

当NTC电路的温度在0°C到45°C之外时，LP7812AJ关闭耳机充电功能直到温度恢复到正常。

霍尔和按键管理

霍尔输入：

当HALL引脚从低电平被拉高30ms时（开盖），LP7812A/B 依次执行如下步骤：

1. 首先LP7812A/B强制开启左右耳机充电功能，同时VOL和VOR会被拉到5.1V，持续时间0.5s。
2. 第二步强制关闭左右耳机充电功能，同时VOL和VOR会被拉低到0V，确保耳机开机回连，持续时间0.5s。
3. 第三步VOL/R 进入2- μ A 弱上拉状态（弱上拉到BAT）并维持此状态直到霍尔关盖。

在开盖状态下发生耳机插入，LED将显示耳机插入，但是LP7812A/B在开盖状态下不会给耳机充电。

当HALL引脚从高电平被拉低3s时（关盖），LP7812A/B会输出电源为左右耳机启动充电。在关盖状态下，当左右耳机都充满以后：

- LP7812A的左右耳机都将掉电，VOL/R通过2- μ A电流弱上拉到PMID。



- LP7812B的左右耳机维持5.1V输出。

按键输入：

当按键引脚持续拉高超过30ms但是小于3s时，LED将显示电池电量3s，并启动电源给左右耳机充电。

当按键被拉高持续超过3秒时，LP7812A/B会强制关闭左右耳机充电电路，随后VOL/R被2- μ A弱上拉到PMID引脚。此时，需要短按KEY 或者插入耳机才能重新给耳机充电。

LED 灯显

当发生以下事件时，LP7812A/B进行LED显示：

- 1) 霍尔开盖/关盖：电池电量显示3s后灭
- 2) 耳机入仓：所有LED先灭0.5S，如未发生充电，则显示电池电量3s后灭；如正在充电，则LED显示完电量后继续显示当前充电状态。
- 3) 短按键(<3S)：电池电量显示3s后灭
- 4) 3S长按灯显：所有LED常亮6s后灭
- 5) 电池仓充电：持续显示电池电量
- 6) 异常报警事件（电池欠压或者耳机短路）：如果异常时，USB未插入，LP7812A/B将以1Hz的频率闪烁10s后灭（全LED显示）。如果异常发生时，USB处于插入状态，则LP7812A/B持续以1Hz频率闪烁直到异常解除。在异常事件中，上述1-5事件的均显示为全灯闪烁10s。按键可以强制退出异常状态，待按键结束以后，重新进入异常保护状态，并闪烁10s。

LP7812A/B支持1~4灯显示,请按照图6~图9选择不同的LED配置。

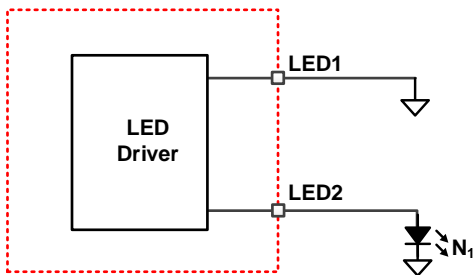


图6、1LED接线图

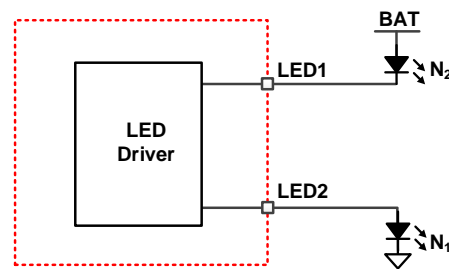


图7、2LED接线图

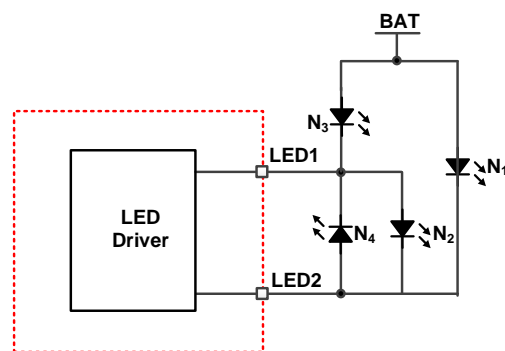
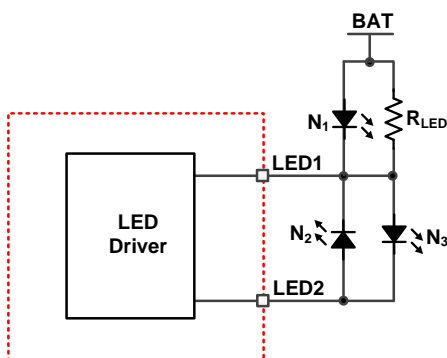




图8、3LED接线图 (RLED=100KΩ)

图9、4LED接线图

表一、4LED电量显示表格

电池电压	充电时				电池电压	放电时			
	N1	N2	N3	N4		N1	N2	N3	N4
EOC	ON	ON	ON	ON	≥ 3.9	ON	ON	ON	ON
4.1-EOC	ON	ON	ON	Flash	3.75-3.9	ON	ON	ON	OFF
4-4.1	ON	ON	Flash	OFF	3.6-3.75	ON	ON	OFF	OFF
3.8-4	ON	Flash	OFF	OFF	3.4-3.6	ON	OFF	OFF	OFF
3.8以下	Flash	OFF	OFF	OFF	3.4以下	Flash	OFF	OFF	OFF

表二、3LED 电量显示表格

电池电压	充电时			电池电压	放电时		
	N1	N2	N3		N1	N2	N3
EOC	ON	ON	ON	≥ 3.9	ON	ON	ON
4-EOC	ON	ON	Flash	3.75-3.9	ON	ON	OFF
3.8-4	ON	Flash	OFF	3.6-3.75	ON	OFF	OFF
3.8以下	Flash	OFF	OFF	3.6以下	Flash	OFF	OFF

表三、2LED 电量显示表格

电池电压	充电时		电池电压	放电时	
	N1	N2		N1	N2
EOC	OFF	ON	$\geq 3.6V$	ON	OFF
未EOC	OFF	Flash	3.6以下	Flash	OFF

表四、1LED 电量显示表格

电池电压	充电时	电池电压	放电时
	N1		N1
EOC	ON	$\geq 3.6V$	ON
未EOC	Flash	3.6以下	1Hz Flash

待机模式

当没有USB插入时，左右耳都已充满时，LP7812A/B将自动进入待机模式，待机模式下，LP7812A/B仅消耗7- μ A静态电流。当发生以下事件时，LP7812A/B马上退出待机模式：1) 插入USB； 2) 耳机正在充电

异常保护及其解除

以下事件被定义为异常事件：



- 1) 电池欠压（低于3.3V欠压保护，高于3.5V，欠压保护解除）
- 2) 任一耳机发生了短路。

异常状态下，耳机充电会关闭。所有灯效都是异常灯效（有USB时，持续闪烁，没有USB时闪烁一段时间后结束）。异常解除以后，LP7812A/B自动恢复相应的灯显和控制。

过温保护

当LP7812A/B的内部结温度超过150° C时，LP7812A/B关闭所有功率路径。线性充电器、升压转换器和VOL/VOR都将禁用。当温度降低到130° C时，LP7812A/B恢复正常功能。



应用信息

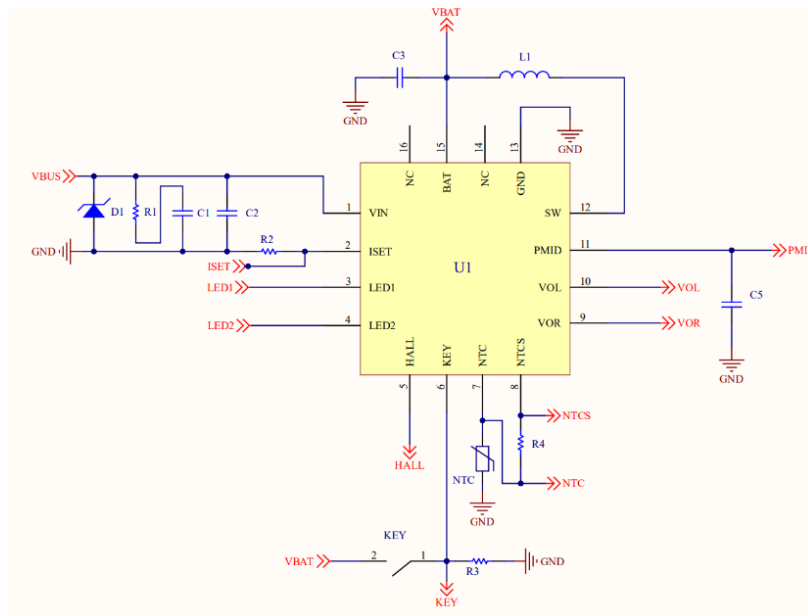


图 10. 典型应用原理图

一个典型的系统应用包含一颗LP7812A/B主控芯片，一颗霍尔检测芯片，一个机械按键以及外围的RLC无源器件。

电感电容的配置:

LP7812A/B的VIN端，BAT端，以及PMID端都需要外置稳压滤波电容。其中VIN端至少需要1uF，BAT以及PMID端至少需要10uF。针对VIN 端热插拔产生的电压尖峰问题，建议在C1上串联一个1Ω以降低VIN引脚尖峰。所有电容的选择以小封装的陶瓷电容为优先选择，选择时需要注意电容的耐压能力，尤其是VIN输入电容需要至少有25V的耐压能力。所有电容布局时，都需要尽量靠近芯片的引脚，以降低寄生对芯片噪声的干扰。LP7812A/B兼容0.24uH-2.2uH电感。优先选择感量为1uH，DCR为30mΩ的电感，以降低电感纹波，提升系统效率。

充电电流设计:

LP7812A/B可以通过外部电阻R₂来调整充电电流，具体计算方式如下面表达式所示:

$$I_{CC} = \frac{480A * \Omega}{R_2}$$

对于典型的480mA充电电流设计，可以选择 ±1%，1kΩ的电阻。

耳机充电电流设计:

LP7812A/B可以通过外部电阻R₃来限制耳机充电电流，具体计算方式如下面表达式所示:

$$EICC = \frac{50000A * \Omega}{R_3}$$



对于典型的100mA充电电流设计，可以选择 $\pm 1\%$ ，500k Ω 的电阻。

NTC 设计

LP7812A/B通过检测NTC引脚的电压来检测外部系统温度，NTC电阻建议使用 $\beta=3950$ 的热敏电阻。R₄与热敏电阻阻值需要完全匹配，对于典型值为10k Ω 的热敏电阻，R₄也请使用10k Ω 。如果需要调整NTC的温控阈值，可以在热敏电阻上并联一个额外的电阻。

典型波形

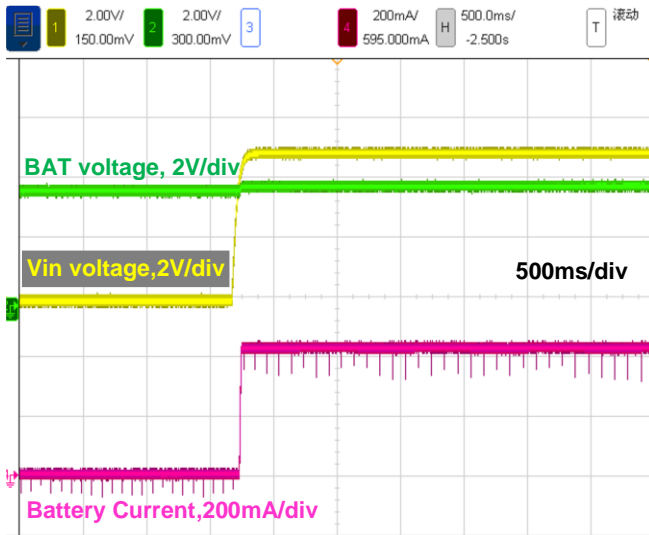


图 11. VIN 上电

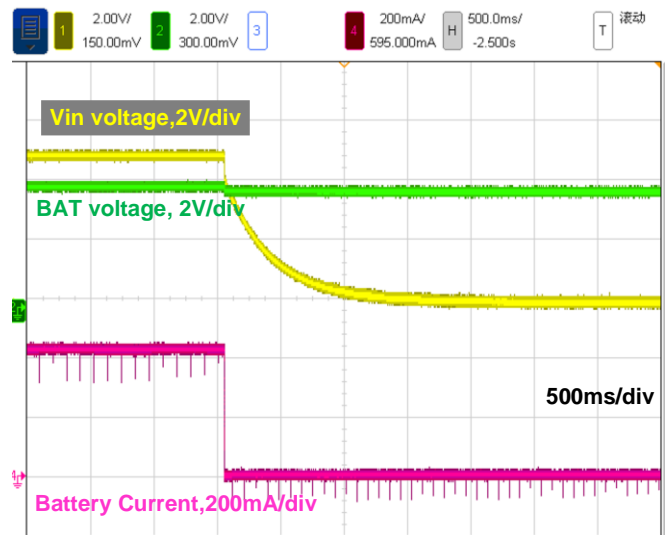


图 12. VIN 下电

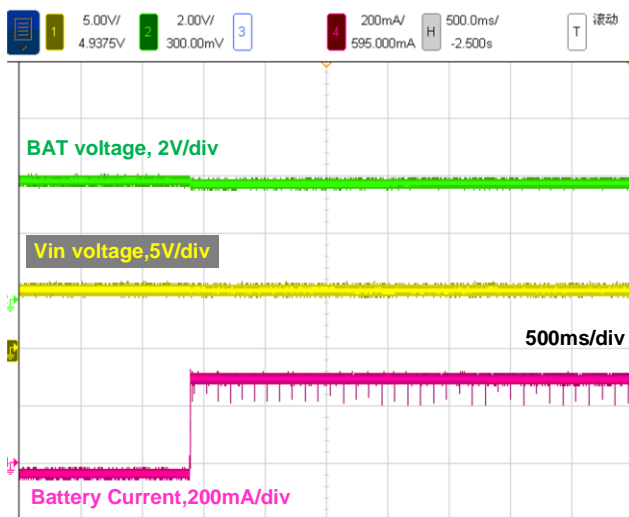


图 13. 电池插入

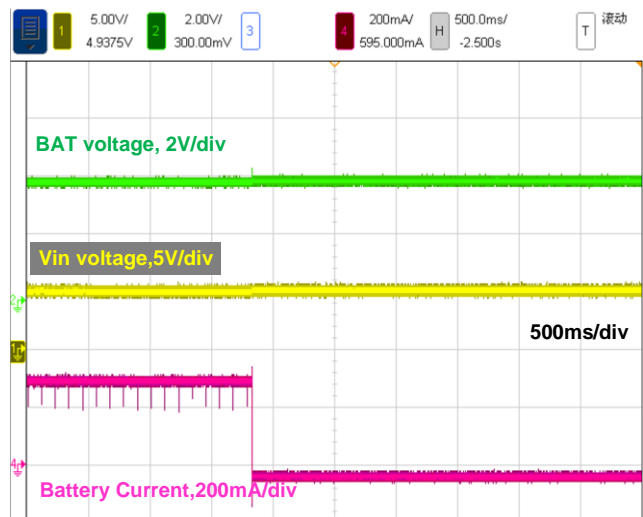


图 14. 电池拔出

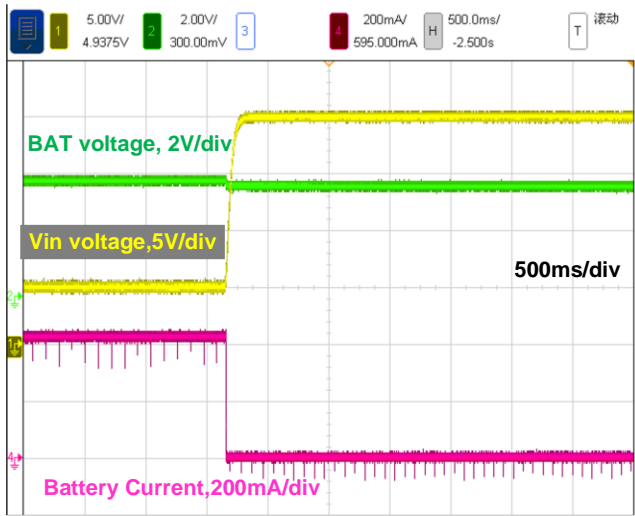


图 15. 输入过压保护

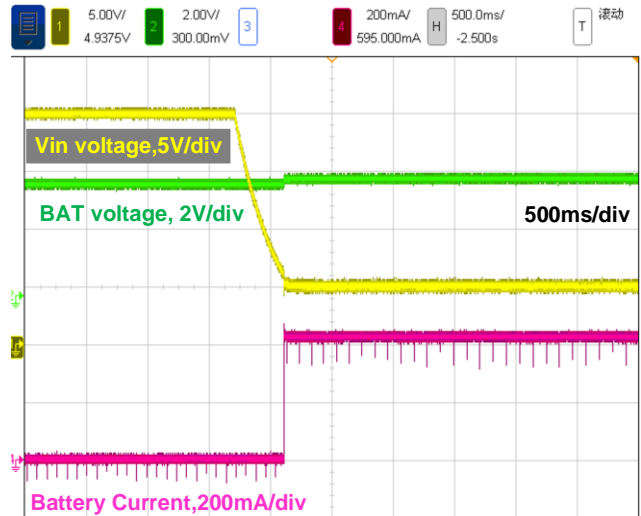


图 16. 输入过压恢复

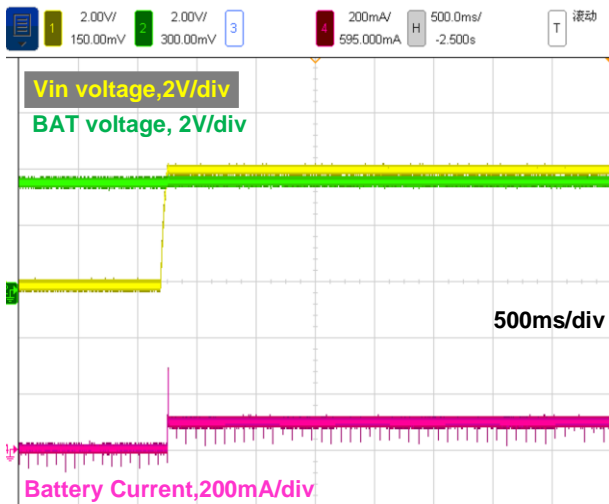


图 17. DPM管理

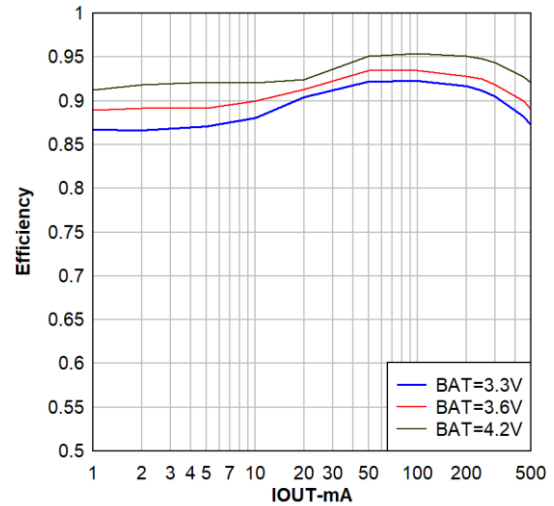


图 18. Boost转换效率

PCB 布板指南

1. C2 C3 C5 必须尽量靠近芯片引脚和 GND 引脚。尤其是 PMID 电容 C5, 需要靠近 PMID 和 GND 引脚放置, 以约束高频噪声。
2. 功率路径走线需要尽量宽, 以降低线路损耗提升系统效率, 如 BAT/PMID/VOL/VOR。
3. 左右耳引脚建议加不超过 10nF 电容, 以免影响入仓检测效果。
4. 芯片的 thermal PAD 必须良好接地。

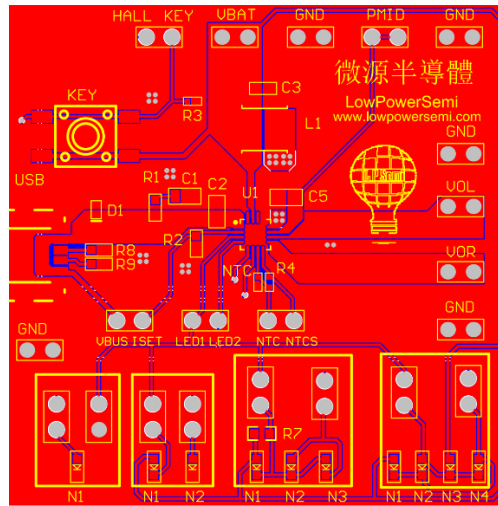
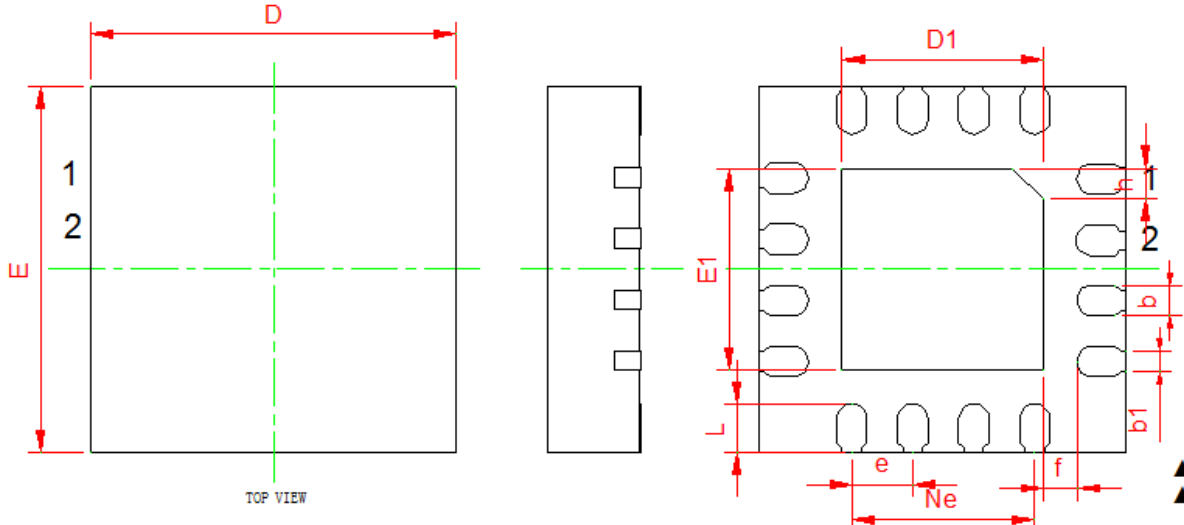


图 19. PCB 布板参考设计

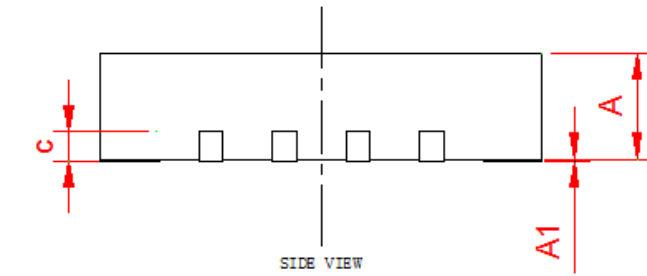


封装信息

3x3 QFN package



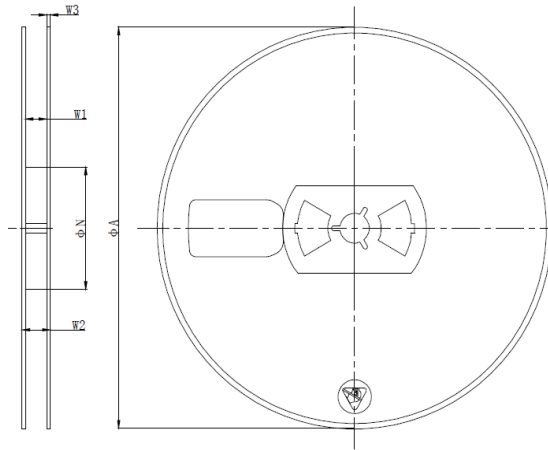
SYMBOL	MILLIMETER		
	MIN	NOM	MAX
A	0.700	0.750	0.800
A1	0.000	0.020	0.050
b	0.200	0.250	0.300
b1	0.160REF		
c	0.180	0.210	0.240
D	2.900	3.000	3.100
E	2.900	3.000	3.100
D1	1.600	1.650	1.700
E1	1.600	1.650	1.700
e	0.500BSC		
Ne	1.500BSC		
f	0.225	0.275	0.325
h	0.200	0.250	0.300
L	0.350	0.400	0.450





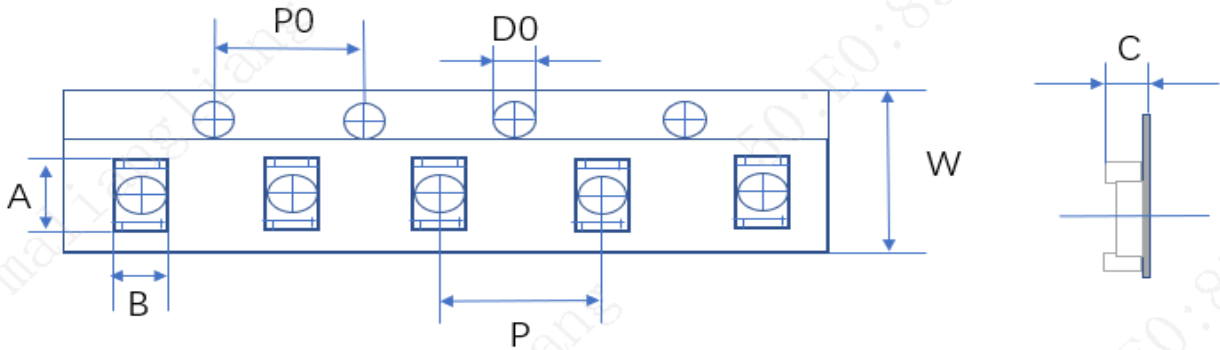
编带信息

卷盘尺寸(单位: mm)



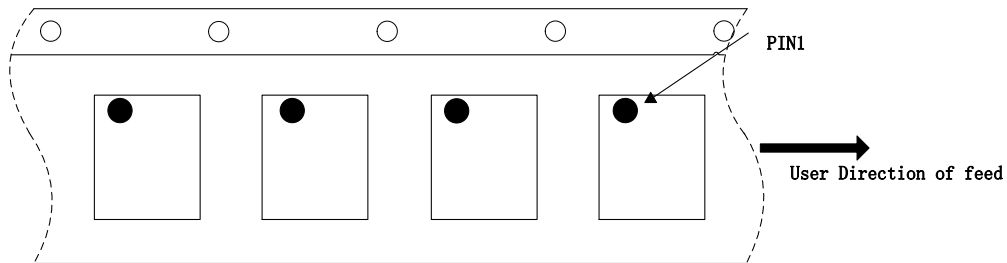
ΦA	W2
329 ± 2	16.4 ± 2

编带尺寸 (单位:mm)



口袋宽度A		口袋长度B		编带空中心间距P0		IC中心间距P		孔径D0		编带宽度W		编带厚度C	
尺寸	公差	尺寸	公差	尺寸	公差	尺寸	公差	尺寸	公差	尺寸	公差	尺寸	公差
3.40	± 0.3	3.40	± 0.3	4.00	± 0.1	8.00	± 0.1	1.55	± 0.3	12.00	± 0.3	1.10	± 0.15

引脚1和编带方向:





Revision History

Revision	Date	Change Description
Rev 1p0	10/5/2022	Release Version 1.0
Rev 1p1	5/5/2023	<ol style="list-style-type: none"> 1. 增加湿敏等级 2. 增加 LP7812AQVF-435, LP7812AJQVF, LP7812AJQVF-435, LP7812AJ46QVF435 3. NTC 部分描述调整 4. PCB layout 调整 5. 字体大小调整
Rev 1p3	10/24/2023	<ol style="list-style-type: none"> 1. 增加编带信息