



### 功能特性

- 开关节点高压耐压: 600V
- 开关节点负压耐压: -60V(100ns)
- 开关节点dV/dt 能力: 50V/ns
- 开关节点逻辑负压能力: -11V (VDD=15V)
- 驱动能力300mA拉电流、-1A灌电流;
- VDD to COM耐压25V
- VDD UVLO保护
- HO/ HB to VS耐压25V
- HB-VS UVLO保护;
- 短传输延时 (130ns) ;
- 延迟匹配 (10ns)
- 双通道输入最小on/off time 50ns
- 双通道输出互锁;
- 双通道输出固定死区时间500ns
- 兼容3.3V, 5V, 和15V输入电压逻辑
- 斯密特触发器输入
- 集成自举二极管
- 低功耗:
  - VDD 100.0  $\mu$ A (典型值)
  - HB to VS 60.0  $\mu$ A (典型值)
- ESD等级:
  - Human Body Model: 2kV
  - Charged Device Model: 1kV
- 封装: SOP-8
- 符合RoHS标准, 无铅

### 应用

- 电机驱动,
- 开关电源
- 逆变器
- 变频器

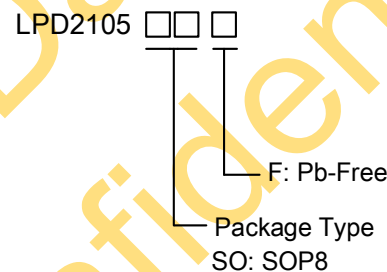
### 基本说明

LPD2105是一款高耐压的高速半桥栅极驱动芯片, 具有0.3A拉电流和1.0A灌电流能力, 专用于驱动N沟道MOSFET或IGBT组成的半桥。LPD2105内部集成了逻辑信号输入处理电路、电平转换电路、脉冲滤波电路和输出驱动电路。

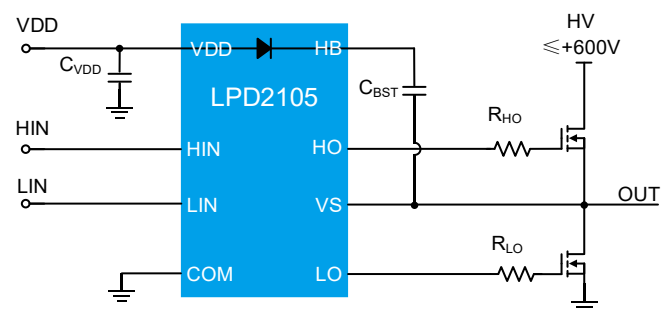
LPD2105具有高可靠性和抗干扰能力, 高压耐压达600V. 开关节点动态能力支持达50V/ns, 瞬态耐压能力达-60V (100ns) 。

LPD2105集成了完善的保护功能, 集成了输入最小脉冲宽度识别功能, 输出互锁和死区保护功能, VDD和HB-VS UVLO保护。

### 订购信息



### 典型线路图





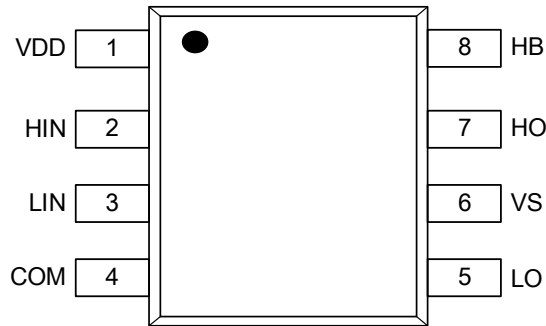
## 产品信息

产品型号	Top Marking	Moisture Sensitivity Level	Package	Shipping
LPD2105SOF	LPS LP2105 YWX	MSL3	SOP8	4K/REEL
Marking indication: Y: Year code. W: Week code. X: Batch numbers.				

Preliminary Datasheet  
LPS Confidential



## 引脚排列图



SOP8 (top view)

## 引脚描述

引脚序号	名称	描述
1	VDD	电源端子，给输入逻辑和低侧输出驱动供电，连接一个至少 0.1uF 电容到 COM
2	HIN	高侧驱动逻辑输入端子，内部 200kΩ 下拉
3	LIN	低侧驱动逻辑输入端子，内部 200kΩ 下拉
4	COM	参考地
5	LO	低侧驱动输出端子
6	VS	高侧浮动电压偏置端子
7	HO	高侧驱动输出端子
8	HB	高侧浮动电源，连接一个电容到高侧浮动电压偏置端子



## 绝对最大额定值 (Note 1)

VDD to COM	-----	-0.3~25V
LO to COM	-----	-0.3~VDD+0.3V
HIN, LIN to COM	-----	-0.3~VDD+0.3V
VS to COM	-----	VDD-VBS-5~600V
HO, HB to VS	-----	-0.3~25V
dV <sub>vs</sub> /dt	-----	-50~50V/ns
Maximum Junction Temperature (T <sub>J</sub> )	-----	150°C
Maximum Soldering Temperature (at leads, 10 sec)	-----	260°C
Storage Temperature Range	-----	-65°C to 125°C

**Note 1.** Stresses beyond those listed under “Absolute Maximum Ratings” may cause permanent damage to the device. These are stress ratings only, and functional operation of the device at these or any other conditions beyond those indicated in the operational sections of the specifications is not implied. Exposure to absolute maximum rating conditions for extended periods may affect device reliability.

## ESD等级

HBM (Human Body Model)	-----	2000V
CDM (Charged Device Model)	-----	500V

## 推荐工作条件

VDD to COM	-----	10V to 17V
HIN, LIN to COM	-----	0~15V
VS to COM	-----	VDD-VBS-1~575V
Operating Junction Temperature Range (T <sub>J</sub> )	-----	-40°C to 125°C



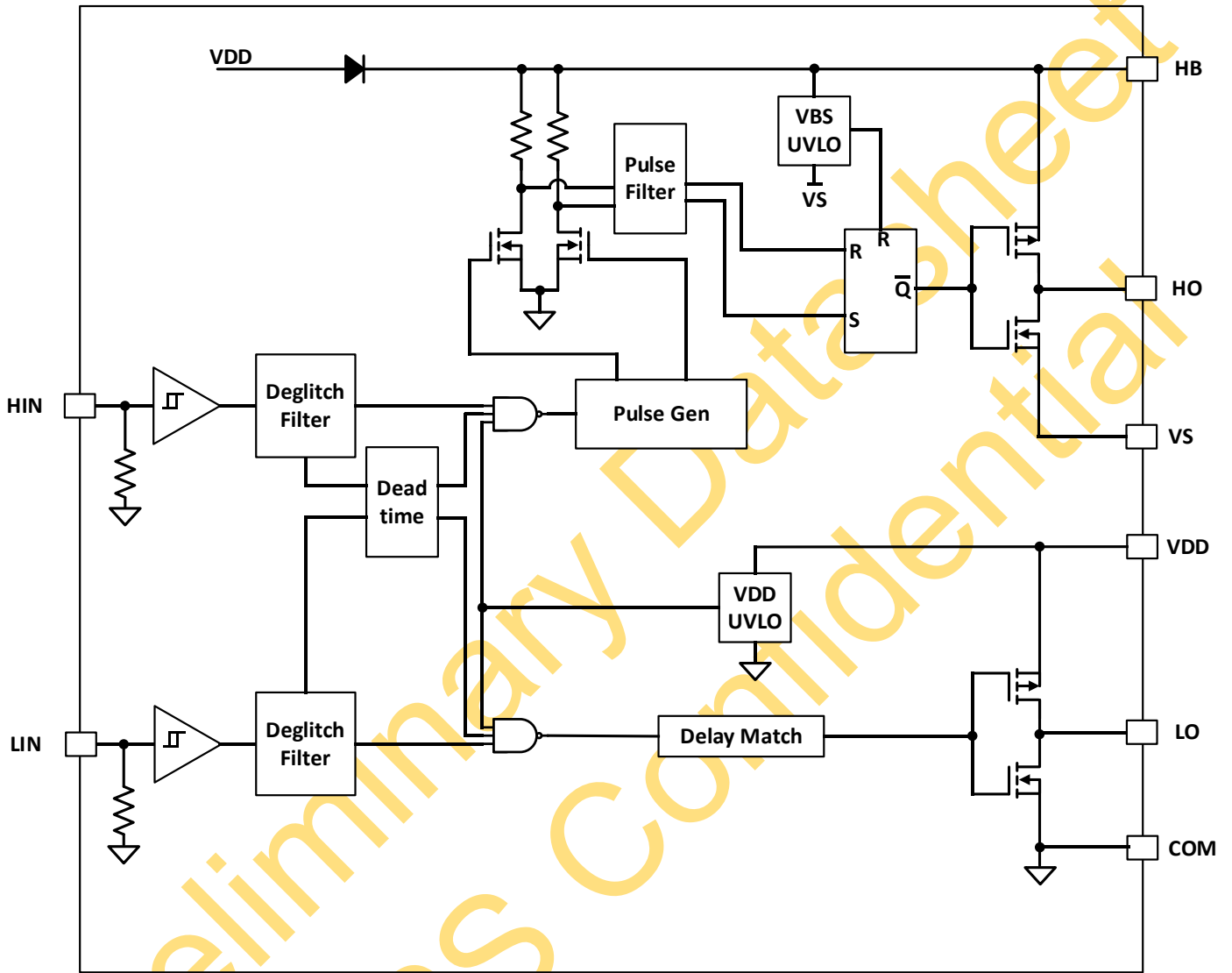
## 电气特性

(The specifications are at  $T_A=25^{\circ}\text{C}$ ,  $(V_{DD}-COM) = (HB - VS) = 15\text{V}$ , unless otherwise noted.)

SYMBOL	PARAMETER	CONDITION	MIN	TYP	MAX	UNITS
<b>供电电压电流</b>						
$I_{Q\_VDD}$	VDD 静态工作电流	LIN=0V		100	200	$\mu\text{A}$
$I_{OP\_VDD}$	动态工作电流	F=100kHz, Duty=50%, $C_L=1\text{nF}$		3	4.5	mA
$V_{DD\_ON}$	VDD 开启电压	LIN=5V	8	9	10	V
$V_{DD\_OFF}$	VDD 关断电压	LIN=5V	7.5	8.5	9.5	V
$I_{Q\_HB}$	HB-VS 静态工作电流	HIN=0V		60	100	$\mu\text{A}$
$V_{HB\_ON}$	HB-VS 开启电压	HIN=0V/5V 50kHz	7.3	8.3	9.3	V
$V_{HB\_OFF}$	HB-VS 关断电压	HIN=0V/5V 50kHz	6.8	7.8	8.8	V
<b>HIN, LIN 逻辑输入</b>						
$V_{IH\_TH}$	逻辑高电平阈值电压		2.5			V
$V_{IL\_TH}$	逻辑低电平阈值电压				1.2	V
$I_{IH\_TH}$	高电平输入偏置电流	HIN=LIN=5V	1.7		70	$\mu\text{A}$
$I_{IL\_TH}$	低电平输入偏置电流	HIN=LIN=0V	-5	0	5	$\mu\text{A}$
<b>HO, LO 输出</b>						
$R_{O\_PD}$	低电平输出驱动电阻	IHO=ILO=20mA		4		$\Omega$
$R_{O\_PU}$	高电平输出驱动电阻	IHO=ILO=-20mA		17		$\Omega$
<b>动态参数</b>						
$t_{PDLH}$	开启传输延时	LIN到LO, HIN到HO VS=COM=0V		130		ns
$t_{PDHL}$	关断传输延时	LIN到LO, HIN到HO VS=COM=0V		130		ns
$t_{PDRM}$	低到高延时匹配	LIN到LO, HIN到HO VS=COM=0V		10	30	ns
$t_{PDFM}$	高到低延时匹配	LIN到LO, HIN到HO VS=COM=0V		10	30	ns
$t_{RISE}$	开启上升时间	10%到90%, HO/LO输出负载 1nF		50		ns
$t_{FALL}$	关断下降时间	90%到10%, HO/LO输出负载 1nF		25		ns
$t_{ON\_MIN}$	最小HIN/LIN开启输入脉宽	HIN=LIN=0V->5V		50		ns
$t_{OFF\_MIN}$	最小HIN/LIN关断输入脉宽	HIN=LIN=5V->0V		50		ns
$t_{DT}$	死区时间		300	500	700	ns
<b>自举二极管</b>						
$V_{FBSD}$	自举二极管正向导通压降 $V_{DD}-V_{HB}$	$I_F=1\text{mA}$		1		V
$t_{RR}$	自举二极管反向恢复时间	$I_F=20\text{mA}, I_{RR}=0.25\text{A}$		20		ns



原理框图





## 功能描述

### VDD和 VBS UVLO

LPD2105 集成VDD-COM电压欠压锁定和HB-VS电压(VBS)欠压锁定电路。当VDD-COM电压低于VDD开启阈值电压 ( $V_{DD\_ON}$ ) 或启动后低于VDD关断电压 ( $V_{DD\_OFF}$ )，无论HIN和LIN是什么逻辑电平，HO和LO始终都输出低电平。当HB-VS电压低于HB-VS开启阈值电压 ( $V_{HB\_ON}$ ) 或启动后低于HB-VS关断阈值电压 ( $V_{HB\_OFF}$ )，无论HIN是什么逻辑电平，HO都输出低电平。此时LO的输出电平不受HB-VS的欠压锁定控制，而是由输入HIN和LIN的逻辑关系决定，因为在某些状态下如启动过程中需要LO输出高电平并通过外围自举电路将HB-VS之间的自举电容充电，从而让HB-VS电压达到欠压锁定阈值电压以上。

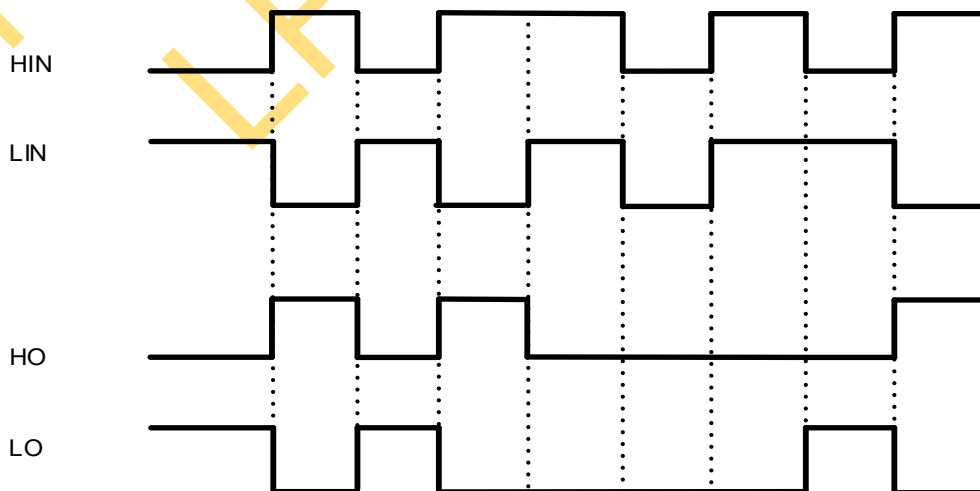
Condition	HO	LO
$V_{DD-COM} < V_{DD\_ON}$ 或启动后 $<V_{DD\_OFF}$	L	L
$HB-VS < V_{HB\_ON}$ 或启动后 $<V_{HB\_OFF}$	L	H/L controlled by input logic

### 输入信号和输出信号逻辑:

LPD2105 的输入信号 HIN、LIN 与输出 HO、LO 之间的逻辑关系如下表。为了防止半桥上下管直通损坏开关管，LPD2105 集成了在输入信号 HIN 和 LIN 同时为高时，防止输出信号 HO 和 LO 同时为高电平的逻辑。在 HIN 和 LIN 同时悬空时，因为芯片内部的下拉电阻，HO 和 LO 也保持输出低电平。

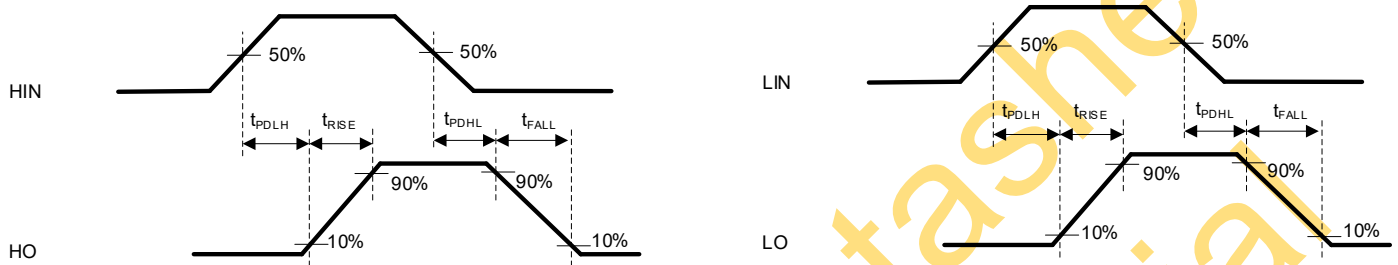
HIN	LIN	HO	LO
L	L	L	L
L	H	L	H
H	L	H	L
H	H	L	L
Left Floating	Left Floating	L	L

LPD2105 的输入信号和输出信号之间的逻辑关系图如下:



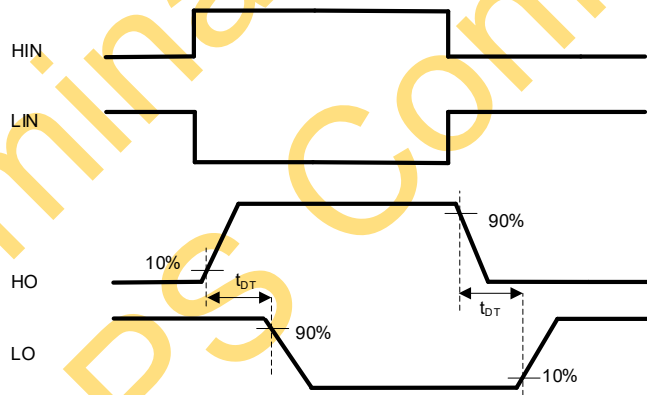


因为电路变换原因，从 HIN 到 HO 或者从 LIN 到 LO 的高低电平变化关系中存在延迟，我们称之为传输延时。LPD2105 具有极低的传输延时，包括从低电平到高电平传输延时  $t_{PDH}$  (130ns 典型值)，和从高电平到低电平传输延时  $t_{PDHL}$  (130ns 典型值)。LPD2105 集成了专门的延时匹配电路来保证 HIN 到 HO 和 LIN 到 LO 的延时保持一致，具体延时定义可参考下图。



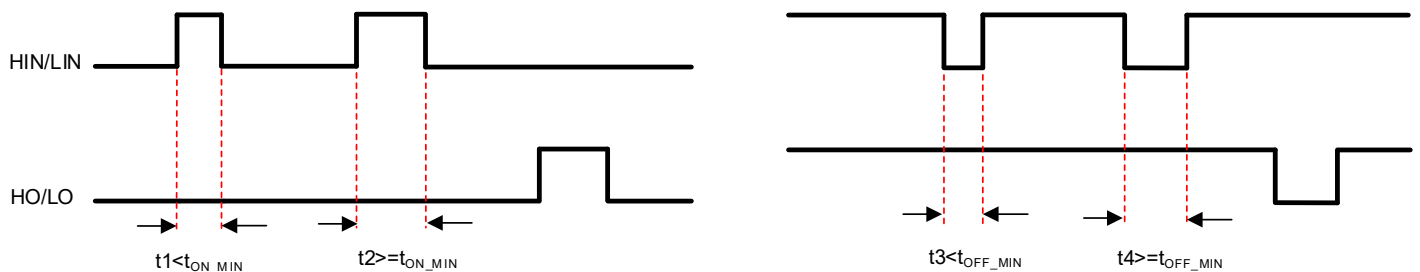
## 死区时间

LPD2105 集成了一个 HO 和 LO 切换过程中的保护电路，为防止在 HO 和 LO 切换的瞬间出现交越的情况而导致的半桥的上下开关管直通引起的损坏，在 HO 与 LO 切换的过程中必须保证 HO 和 LO 都为低电平的一个最短时间，该时间称之为死区时间。当输入信号 HIN, LIN 切换的同为低电平的时间小于死区时间时，输出信号 HO、LO 切换时的死区时间就是芯片固定的死区时间，当输入信号切换时的同为低的时间大于死区时间时，输出信号 HO、LO 切换时的死区时间就等于输入信号的切换时的间隔时间，死区时间的逻辑关系如下图：



## 最小输入 ON、OFF 时间

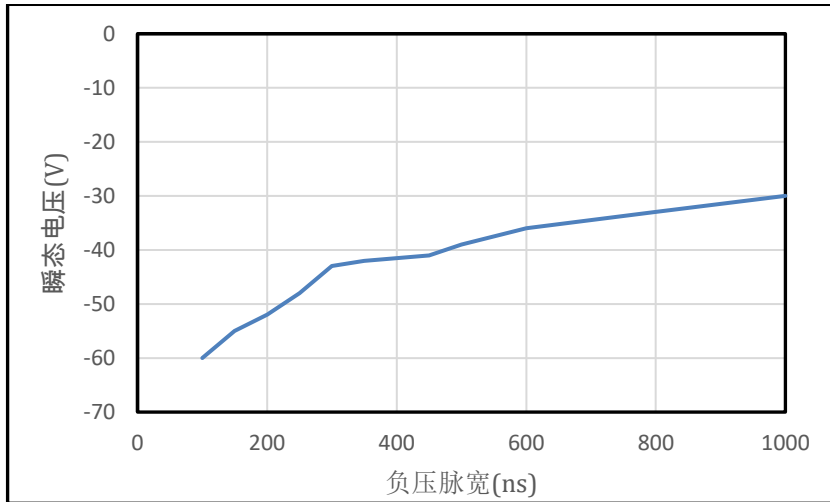
LPD2105 集成了一个输入信号 HIN 和 LIN 的最小 ON、OFF 时间识别电路，低于该时间的信号认为是干扰，将不会转换到 HO 和 LO 输出，这是为了提高芯片的抗干扰能力。最小可识别的 ON、OFF 时间  $t_{ON\_MIN}$ 、 $t_{OFF\_MIN}$  典型值为 50ns。





## 开关节点VS瞬态负压能力

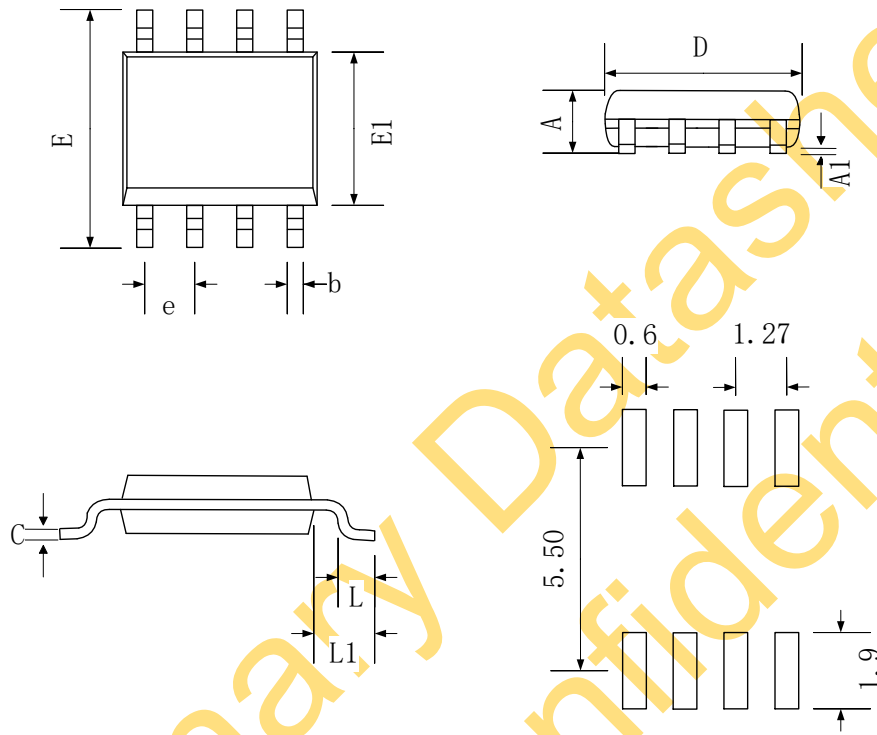
在一些典型的电机驱动系统中，当出现短路或过流关断时，将会出现很大的  $di/dt$ ，因为器件和 PCB 走线的寄生参数影响从而导致开关节点 VS 承受很大的瞬态负电压而损坏器件，LPD2105 为了满足这种应用情况专门做了耐压设计，下图展示了 VS 的瞬态负压能力，当 VS 承受的瞬态电压在下图曲线以下时，可能导致 IC 永久性损坏；反之，则不会引起 IC 损坏。





封装信息

SOP8



Recommended Land Pattern

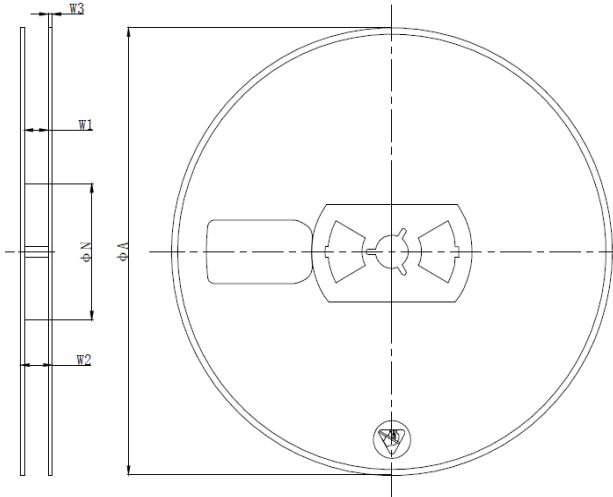
SYMBOL	Dimensions In Millimeters		
	MIN	NOM	MAX
A	1.35	-	1.75
A1	0.10	-	0.25
b	0.30	0.40	0.50
c	0.20 REF		
D	4.70	4.90	5.10
E	5.70	6.00	6.30
E1	3.70	3.90	4.10
e	1.27 BSC		
L	0.40	0.60	0.80
L1	1.05 REF		



Tape and Reel Information

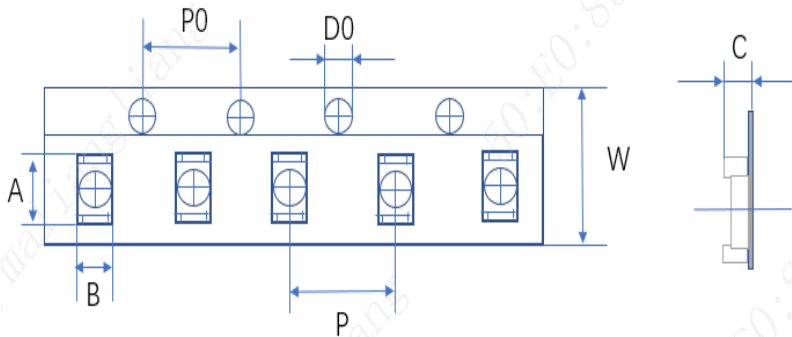
SOP8

REEL DIMENSIONS



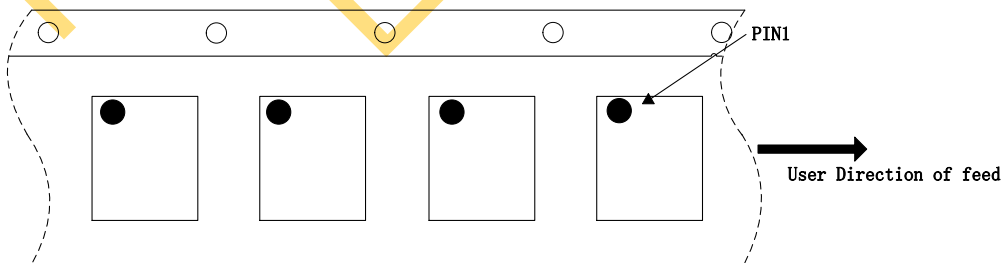
SYMBOL	Dimensions In Millimeters		
	MIN	NOM	MAX
$\Phi A$	325.00	329.00	333.00
W2	15.00	17.00	19.00

TAPE DIMENSIONS



SYMBOL	Dimensions In Millimeters		
	MIN	NOM	MAX
A	6.20	6.60	7.00
B	5.10	5.50	5.90
P0	3.80	4.00	4.20
P	7.80	8.00	8.20
D0	1.30	1.50	1.70
W	11.90	12.00	12.30
C	1.90	2.10	2.30

PIN1 AND TAPE FEEDING DIRECTION





## Classification of IR Reflow Profile

Profile Feature	Sn-Pb Eutectic Assembly	Pb-Free Assembly
<b>Preheat/Soak</b>		
Temperature Min( $T_{SMIN}$ )	100°C	150°C
Temperature Max( $T_{SMAX}$ )	150°C	200°C
Time( $T_S$ ) from ( $T_{SMIN}$ to $T_{SMAX}$ )	60~120 seconds	60~120 seconds
Ramp-up rate ( $T_L$ to $T_P$ )	3°C/second max	3°C/second max
Liquidous temperature( $T_L$ )	183°C	217°C
Time( $t_L$ ) maintained above $T_L$	60~150 seconds	60~150 seconds
Peak package body temperature ( $T_P$ )	For users $T_P$ must not exceed the Classification temp in Table 1. For suppliers $T_P$ must equal or exceed the Classification temp in Table 1.	For users $T_P$ must not exceed the Classification temp in Table 2. For suppliers $T_P$ must equal or exceed the Classification temp in Table 2.
Time( $t_P$ )* within 5°C of the specified classification temperature( $T_C$ ), see Figure1	20* seconds	30* seconds
Ramp-down rate ( $T_P$ to $T_L$ )	6°C/second max	6°C/second max
Time 25°C to peak temperature	6 minutes max	8minutes max
* Tolerance for peak profile temperature ( $T_P$ ) is defined as a supplier minimum and a user maximum.		

**Table 1 Sn-Pb Eutectic Process - Classification Temperatures ( $T_C$ )**

Package Thickness	Volume mm <sup>3</sup> <350	Volume mm <sup>3</sup> ≥350
<2.5mm	235°C	220°C
≥2.5mm	220°C	220°C

**Table 2 Pb-Free Process - Classification Temperatures ( $T_C$ )**

Package Thickness	Volume mm <sup>3</sup> <350	Volume mm <sup>3</sup> 350~2000	Volume mm <sup>3</sup> ≥350
<1.6mm	260°C	260°C	260°C
1.6mm~2.5mm	260°C	250°C	245°C
>2.5mm	250°C	245°C	245°C

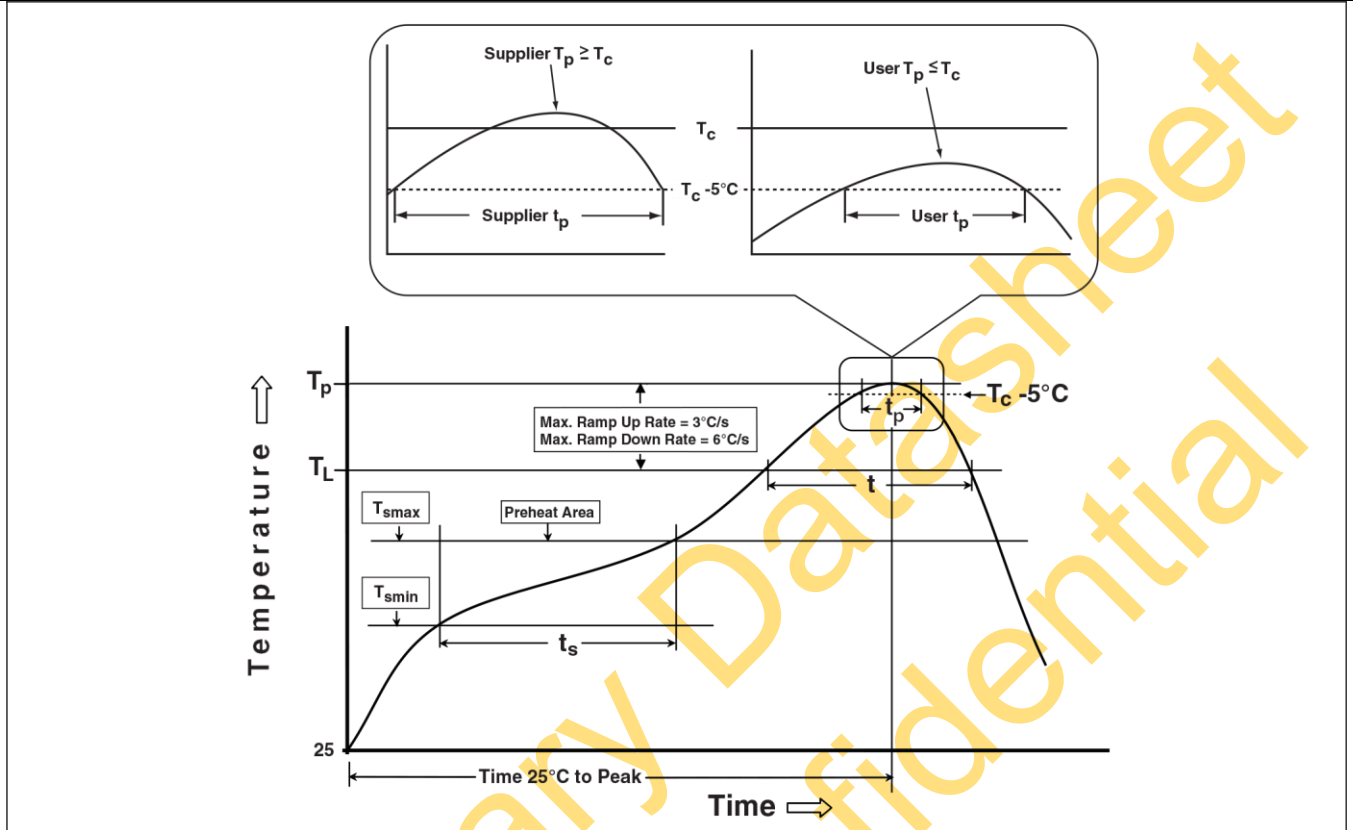


Figure1 Classification Profile (Not to scale)

Products conform to “JEDEC J-STD-020C” standards;

Products shipped conform to “Rohs” standards;

Moisture Sensitivity Level: MSL3 (CONDITION:  $\cong 30\text{ }^\circ\text{C}/60\%\text{RH}$ 、Time control:168 hours) ;