



功能特性

- 高精度电池电压保护功能：
 - 过充电保护电压 3.6V, 3.65V, 3.75V, 3.85V, 4.175 V~ 4.35V, 精度 ± 25 mV, 步进 25 mV
 - 过充电迟滞电压 0.1V, 0.15V, 0.2V, 精度 ± 50 mV
 - 过放电保护电压 2.2V~2.8V, 精度 ± 50 mV, 步进 100mV
 - 过放电恢复电压 2.7V, 3.0V, 精度 ± 100 mV
- 高精度放电过流保护功能：
 - 放电过流保护电压1 50mV~100mV, 精度 ± 5 mV, 步进 50mV
 - 放电过流保护电压2 100mV~300mV, 精度 ± 5 mV, 步进 100 mV
 - 短路保护电压 200mV~600mV, 精度 ± 10 mV, 步进 100 mV
- 外部电阻配置充放电高温保护阈值
- 支持低压充电
- 充电器检测及负载检测功能
- 可配置放电过流保护延时
- 电池断线保护功能
- 低功耗：
 - 工作时 15.0 μ A (典型值) ($T_a = +25^\circ\text{C}$)
 - 休眠时 5.0 μ A (典型值) ($T_a = +25^\circ\text{C}$)
- ESD等级：
 - Human Body Model: 4kV
 - Charged Device Model: 1kV
- 封装: SOP16, SSOP16
- 符合RoHS标准, 无铅

应用

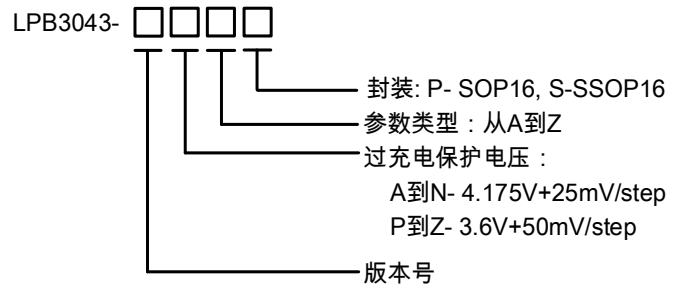
- 电动工具电池组
- 电动自行车
- 后备电源
- 小家电
- 锂离子及锂聚合物电池组

基本说明

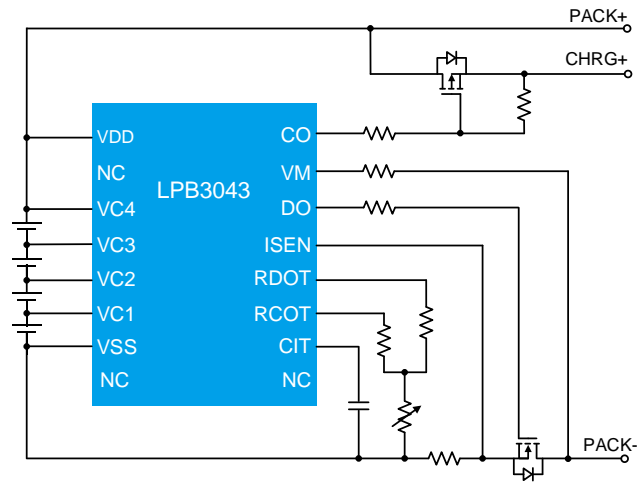
LPB3043系列是一款专用于4串锂离子电池或锂聚合物电池组的保护芯片, 内部集成了高精度电压检测电路, 电流检测电路, 温度检测电路, 一个P沟道MOSFET和一个N沟道MOSFET的驱动, 负载检测和充电器检测电路等。

通过检测每串电池的电压、充放电电流、温度等信息, 驱动外部充放电MOSFET, 实现电池过充电、过放电、放电过电流、短路, 电池充放电高温等保护功能。

订购信息



简化线路图





产品信息

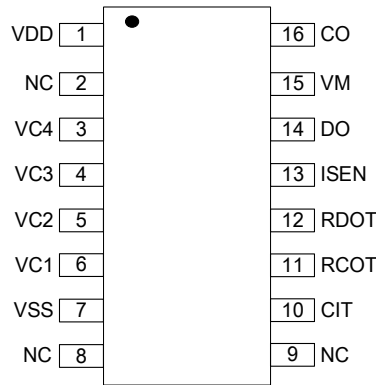
产品型号	Top Marking	Moisture Sensitivity Level	Package	Shipping
LPB3043-ADAP	LPS LPB3043 ADAPYWX	MSL3	SOP16	3K/REEL
LPB3043-ACBP	LPS LPB3043 ACBPYWX	MSL3	SOP16	3K/REEL

Marking indication:
Y: Year code. W: Week code. X: Batch numbers.

产品型号	过充电压 阈值 (V)	过充恢复 阈值 (V)	过放电压 阈值 (V)	过放恢复 阈值 (V)	放电过流阈 值 1 (mV)	放电过流阈 值 2 (mV)	短路保护阈 值 (mV)	放电高温恢复 是否负载锁定
LPB3043-ADAP	4.250	4.150	2.7	3.0	100	200	400	否
LPB3043-ACBP	4.225	4.125	2.7	3.0	100	200	500	否



引脚排列图



SOP16, SSOP16 (top view)

引脚描述

引脚序号	名称	描述
1	VDD	正电源输入端子，建议通过一个 1kΩ电阻连接到 VC4，连接一个 2.2μF 电容到地
2	NC	无连接
3	VC4	电池 4 的正电压连接端子
4	VC3	电池 4 的负电压，电池 3 的正电压连接端子
5	VC2	电池3的负电压，电池2的正电压连接端子
6	VC1	电池2的负电压，电池1的正电压连接端子
7	VSS	芯片地，电池1的负电压连接端子
8	NC	无连接
9	NC	无连接
10	CIT	放电过流延时设置端子，外接一个电容到地
11	RCOT	充电高温保护连接端子，外接一个电阻和NTC串联到地
12	RDOT	放电高温保护连接端子，外接一个电阻和NTC串联到地
13	ISEN	放电过流检测端子
14	DO	过放电驱动输出端子，推挽输出，驱动外部N沟道MOSFET
15	VM	放电过电流，过放电压保护锁定，充电器和负载检测端子
16	CO	充电驱动输出端子，开漏输出，驱动外部P沟道MOSFET



绝对最大额定值 (Note 1)

VDD, VM, CO to VSS	-----	-0.3~33V
VC4, VC3, VC2, VC1 to VSS	-----	-0.3~VDD+0.3V
ISEN, DO to VSS	-----	-0.3~VDD+0.3V
RCOT, RDOT, CIT to VSS	-----	-0.3~6V
Maximum Junction Temperature (T _J)	-----	150°C
Operating Ambient Temperature Range (T _A)	-----	-40°C to 85°C
Maximum Soldering Temperature (at leads, 10 sec)	-----	260°C

Note 1. Stresses beyond those listed under “Absolute Maximum Ratings” may cause permanent damage to the device. These are stress ratings only, and functional operation of the device at these or any other conditions beyond those indicated in the operational sections of the specifications is not implied. Exposure to absolute maximum rating conditions for extended periods may affect device reliability.

ESD等级

HBM (Human Body Model)	-----	4000V
CDM (Charged Device Model)	-----	1000V

推荐工作条件

VDD to VSS	-----	4V to 22.5V
(VC4-VC3), (VC3-VC2), (VC2-VC1), (VC1-VSS)	-----	0~4.5V
ISEN to VSS	-----	-0.2~0.6V
VM to VSS	-----	0~22.5V
Operating Junction Temperature Range (T _J)	-----	-40°C to 125°C
Ambient Temperature Range	-----	-40°C to 85°C



电气特性

(The specifications are at $T_A=25^{\circ}\text{C}$, unless otherwise noted.)

SYMBOL	PARAMETER	CONDITION	MIN	TYP	MAX	UNITS
INPUT CURRENT						
I_{VDD}	正常模式供电电流	$VC4-VC3 = VC3-VC2 = VC2-VC1 = VC1 = 3.5V$		15	20	μA
I_{SLP}	睡眠模式供电电流	$VC4-VC3 = VC3-VC2 = VC2-VC1 = VC1 = 2V$		5	8	μA
过充电保护						
V_{OC}	过充保护电压	$VC4-VC3 = VC3-VC2 = VC2-VC1 = 3.5V, VC1 = 3.5V \rightarrow 4.4V$	$V_{OC} - 0.025$	V_{OC}	$V_{OC} + 0.025$	V
V_{OCR}	过充解除电压	$VC4-VC3 = VC3-VC2 = VC2-VC1 = 3.5V, VC1 = 4.4V \rightarrow 3.5V$	$V_{OCR} - 0.05$	V_{OCR}	$V_{OCR} + 0.05$	V
T_{OC}	过充保护延时	$VC4-VC3 = VC3-VC2 = VC2-VC1 = 3.5V, VC1 = 3.5V \rightarrow 4.4V$	0.8	1	1.2	s
T_{OCR}	过充解除延时	$VC4-VC3 = VC3-VC2 = VC2-VC1 = 3.5V, VC1 = 4.4V \rightarrow 3.5V$	60	120	180	ms
T_{RESET}	保护重置延时		10	20	30	ms
过放电保护						
V_{OD}	过放保护电压	$VC4-VC3 = VC3-VC2 = VC2-VC1 = 3.5V, VC1 = 3.5V \rightarrow 2.0V$	$V_{OD} - 0.05$	V_{OD}	$V_{OD} + 0.05$	V
V_{ODR}	过放解除电压	$VC4-VC3 = VC3-VC2 = VC2-VC1 = 3.5V, VC1 = 2.0V \rightarrow 3.5V$	$V_{ODR} - 0.1$	V_{ODR}	$V_{ODR} + 0.1$	V
T_{OD}	过放保护延时	$VC4-VC3 = VC3-VC2 = VC2-VC1 = 3.5V, VC1 = 3.5V \rightarrow 2.0V$	0.8	1	1.2	s
T_{ODR}	过放解除延时	$VC4-VC3 = VC3-VC2 = VC2-VC1 = 3.5V, VC1 = 2.0V \rightarrow 3.5V$	60	120	180	ms
放电过流保护 1						
V_{EC1}	放电过流保护电压1	$VC4-VC3 = VC3-VC2 = VC2-VC1 = VC1 = 3.5V, I_{SEN} = 0 \rightarrow 0.12V$	$V_{EC1} - 0.005$	V_{EC1}	$V_{EC1} + 0.005$	V
T_{EC1}	放电过流保护延时1	$VC4-VC3 = VC3-VC2 = VC2-VC1 = VC1 = 3.5V, I_{SEN} = 0 \rightarrow 0.12V, C_{IT} = 0.1\mu\text{F}$	0.7	1	1.3	s
T_{EC1R}	放电过流解除延时		60	120	180	ms
放电过流保护 2						
V_{EC2}	放电过流保护电压2	$VC4-VC3 = VC3-VC2 = VC2-VC1 = VC1 = 3.5V, I_{SEN} = 0 \rightarrow 0.35V$	$V_{EC2} - 0.005$	V_{EC2}	$V_{EC2} + 0.005$	V
T_{EC2}	放电过流保护延时2	$VC4-VC3 = VC3-VC2 = VC2-VC1 = VC1 = 3.5V, I_{SEN} = 0 \rightarrow 0.35V, C_{IT} = 0.1\mu\text{F}$	70	100	130	ms
T_{EC2R}	放电过流解除延时		60	120	180	ms



电气特性(续)

(The specifications are at $T_A=25^{\circ}\text{C}$, unless otherwise noted.)

短路保护						
V_{SHORT}	短路保护电压	$VC4-VC3 = VC3-VC2 = VC2-VC1 = VC1 = 3.5\text{V}$, $I_{\text{SEN}} = 0 \rightarrow 0.8\text{V}$	$V_{\text{SHORT}} - 0.01$	V_{SHORT}	$V_{\text{SHORT}} + 0.01$	V
T_{SHORT}	短路保护延时	$VC4-VC3 = VC3-VC2 = VC2-VC1 = VC1 = 3.5\text{V}$, $I_{\text{SEN}} = 0 \rightarrow 0.8\text{V}$	200	280	360	μs
T_{SHORTTR}	短路解除延时		60	120	180	ms
VM PIN						
R_{PD}	VM下拉电阻	$VC4-VC3 = VC3-VC2 = VC2-VC1 = VC1 = 3.5\text{V}$, $I_{\text{SEN}} = 0.2\text{V} \rightarrow 0\text{V}$, $VM > 2\text{V}$	70	100	130	$\text{k}\Omega$
V_{CHRG}	充电器检测电压	过放电保护后, $VM = 1\text{V} \rightarrow -1\text{V}$	-0.15	-0.1	-0.05	V
T_{CHRG}	充电器检测延时	过放电保护后, $VM = 1\text{V} \rightarrow -1\text{V}$	60	120	180	ms
$V_{\text{LD_DEC}}$	负载移除检测电压	$VC4-VC3 = VC3-VC2 = VC2-VC1 = VC1 = 3.5\text{V}$, $VM = V_{\text{DD}} \rightarrow 0\text{V}$	1.6	2	2.4	V
$T_{\text{LD_DEC}}$	负载移除检测延时		60	120	180	ms
Sleep Mode						
t_{SLP}	进入休眠延时		20	30	40	s
CO PIN						
$V_{\text{CO_L}}$	CO低电平输出电压		VSS		$V_{\text{SS}} + 0.3$	V
$R_{\text{CO_L}}$	CO低电平下拉电阻			10		$\text{k}\Omega$
$I_{\text{CO_LKG}}$	CO高阻漏电流			0	-10	nA
DO PIN						
$V_{\text{DO_H}}$	DO高电平输出电压	$V_{\text{DD}} \geq 11.5\text{V}$	10	11	12	V
		$V_{\text{DD}} < 11.5\text{V}$	$V_{\text{DD}} - 0.8$	$V_{\text{DD}} - 0.5$	$V_{\text{DD}} - 0.2$	V
$V_{\text{DO_L}}$	DO低电平输出电压		VSS		$V_{\text{SS}} + 0.3$	V
$I_{\text{DO_H}}$	DO高电平驱动电阻			1.5		$\text{k}\Omega$
$I_{\text{DO_L}}$	DO低电平下拉电阻			0.45		$\text{k}\Omega$



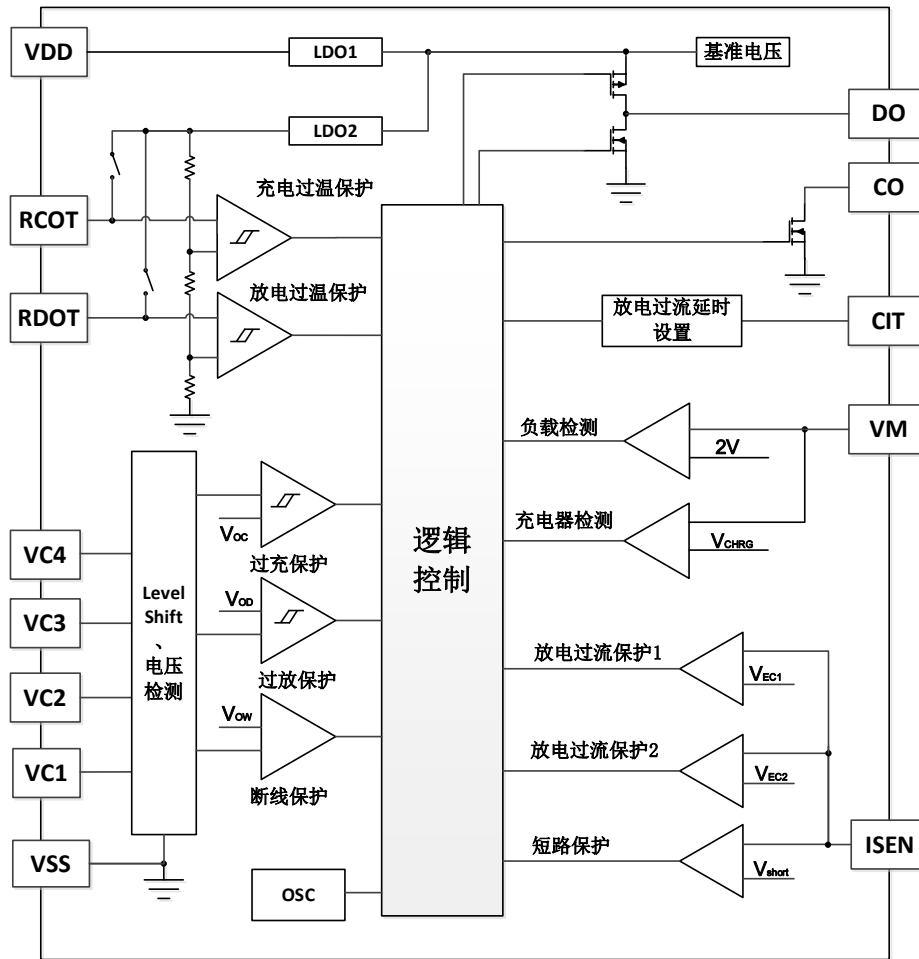
电气特性(续)

(The specifications are at $T_A=25^{\circ}\text{C}$, unless otherwise noted.)

温度保护						
T_{COT}	充电高温保护阈值	$R_{\text{NTC}}=103\text{AT}/\text{B}=3435$, $R_{\text{COT}}=41.6\text{k}\Omega$, $R_{\text{DOT}}=22.3\text{k}\Omega$		50		$^{\circ}\text{C}$
t_{COT}	充电高温保护延时		1	2	3	s
T_{COTR}	充电高温解除阈值	$R_{\text{NTC}}=103\text{AT}/\text{B}=3435$, $R_{\text{COT}}=41.6\text{k}\Omega$, $R_{\text{DOT}}=22.3\text{k}\Omega$		45		$^{\circ}\text{C}$
t_{COTR}	充电高温解除延时		1	2	3	s
T_{DOT}	放电高温保护阈值	$R_{\text{NTC}}=103\text{AT}/\text{B}=3435$, $R_{\text{COT}}=41.6\text{k}\Omega$, $R_{\text{DOT}}=22.3\text{k}\Omega$		70		$^{\circ}\text{C}$
t_{DOT}	放电高温保护延时		1	2	3	s
T_{DOTR}	放电高温解除阈值	$R_{\text{NTC}}=103\text{AT}/\text{B}=3435$, $R_{\text{COT}}=41.6\text{k}\Omega$, $R_{\text{DOT}}=22.3\text{k}\Omega$		65		$^{\circ}\text{C}$
t_{DOTR}	放电高温解除延时		1	2	3	s



原理框图





功能描述

概述

LPB3043 系列是一款专用于 4 串锂离子电池或聚合物电池组的保护芯片，内部集成了高精度电压检测电路，电流检测电路，温度检测电路，一个 P 沟道 MOSFET 的驱动和一个 N 沟道 MOSFET 的驱动，负载检测和充电器检测电路等。通过检测每串电池的电压、放电电流，温度等信息，控制外部充放电 MOSFET，实现电池过充电、过放电、放电过电流、短路、高低温保护等保护功能。

正常状态

所有电池电压都处于过充保护电压(V_{OC})和过放保护电压(V_{OD})之间,且 ISEN 端子电压低于放电过流保护电压 1(V_{EC1}),且 RCOT 和 RDOT 端子未检测到 NTC 的温度触发充放电高温保护时, LPB3043 处于正常工作状态, CO 输出低电平, DO 输出高电平。

过充电保护

任意一串电池电压上升到过充保护电压 (V_{OC}) 以上并持续了过充保护延时 (T_{OC}) 或更长, CO 端子的输出就会由低电平变为高阻态, 充电控制的 P 沟道 MOSFET 管将被关断, 停止充电, 这称为过充电状态。过充保护延时 (T_{OC}) 内, 若所检测电池电压低于过充保护电压 (V_{OC}) 的时间超过保护重置延时 (T_{RESET}), 则过充累积的延迟时间重置, 否则认为检测到的低于过充保护电压 (V_{OC}) 的电池电压是干扰信号而不会重置过充累积延迟时间。过充电状态下, 芯片将继续检测电池电压和电流。

过充电保护解除机制:

当所有电池电压降低到过充解除电压 (V_{OCR}) 以下并持续过充解除延时 (T_{OCR}) 或更长, 过充电状态解除, 恢复为正常状态。

过放电保护

任意一串电池电压下降到过放保护电压 (V_{OD}) 以下并持续过放保护延时 (T_{OD}) 或更长, DO 端子的输出由高电平变为低电平, 将放电控制的 N 沟道 MOSFET 管关断, 电池组停止放电, 这称为过放电状态。

过放电保护解除机制:

- 1) 当所有电池电压上升到过放解除电压 (V_{ODR}) 以上并持续过放解除延时 (T_{ODR}) 或更长, 过放电状态解除, 变为负载锁定状态, VM 下拉到 VSS, 如果负载移除, 当 VM 端子电压小于负载移除检测电压 (V_{LD_DEC}) 时, 恢复为正常状态。
- 2) 若此时连接充电器进行充电, 放电 MOSFET 的体二极管会导通, VM 小于充电器检测电压 (V_{CHRG}), 当所有电池电压上升到过放保护电压(V_{OD})以上时, 过放电状态解除, DO 输出高电平, 放电 MOS 打开, 恢复为正常状态, 此功能称作充电器检测功能。

休眠状态

LPB3043 进入过放保护状态并超过进入休眠延时 (t_{SLP}), 则芯片会进入休眠状态。此时芯片进入低功耗状态, DO 端子保持低电平, 维持放电 MOSFET 关闭, CO 保持低电平不变。

休眠状态解除机制:

芯片退出过放电状态。



断线保护

LPB3043 包含断线检测功能。当电池组中任意一节电池的检测线断开， V_{C_X} 电压会因为芯片引脚微弱的耗电而缓慢下降，当其低于 $V_{C_{X-1}}$ 且维持超过 35ms，DO 输出低电平关断放电 MOSFET；CO 输出高阻态，关断充电 MOSFET，进入断线保护状态。

当检测线重新连接，并维持超过 70ms，断线保护状态解除。断线保护状态解除时，拥有负载锁定功能，如果检测到负载存在，DO 端子的 MOSFET 会维持关断状态，直至外部负载解除。

放电过流保护

电池处于放电状态时，当 ISEN 端电压随着放电电流增加而大于放电过流保护电压 1 (V_{EC1}) 并持续放电过流保护延时 1 (T_{EC1}) 或更长，芯片认为出现了放电过流 1；当 ISEN 端电压高于放电过流保护电压 2 (V_{EC2}) 并持续放电过流保护延时 2 (T_{EC2}) 或更长，芯片认为出现了放电过流 2；当 ISEN 端电压高于短路保护电压 V_{SHORT} 并持续短路保护延时 T_{SHORT} 或更长，芯片认为出现了短路。上述 3 种状态任意一种状态出现后，DO 端子的输出就会反转，将放电控制 MOS 管关断，停止放电，进入负载锁定状态，VM 通过内部电阻下拉到 VSS。

放电过流保护解除机制：

断开负载，当 VM 端子电压小于负载移除检测电压 (V_{LD_DEC}) 时，负载锁定状态解除，恢复为正常状态。

放电过流延时设置：

放电过流延时指从检测到 ISEN 电压达到放电过流保护电压到驱动 DO 端子变为低电平的时间。LPB3043 的放电过流保护延时 1 和放电过流保护延时 2 可以通过 CIT 引脚连接的外部电容来设置，具体的参数关系如下

放电过流保护延时 1 与 CIT 电容的关系式：

$$T_{EC1}(s) = C_{CIT}(\mu F) * 10$$

放电过流保护延时 2 与 CIT 电容的关系式：

$$T_{EC2}(s) = C_{CIT}(\mu F)$$

充放电高温保护

LPB3043 通过检测 RCOT 和 RDOT 端子的电压与内部设定的阈值进行比较，并持续相应的延时，来判断是否触发了充放电高温保护。充电高温保护后，CO 变为高阻态，放电高温保护后，DO 变为低电平。

充电高温解除机制：

当温度下降，恢复到充电高温解除阈值温度，且时间达到充电高温解除延时时，高温保护解除，CO 恢复为低电平。

放电高温解除机制：

放电高温解除时，需要区分芯片是否包含负载锁定功能：

- 1) 芯片带有温度保护恢复负载锁定功能：温度回到放电高温解除阈值温度以后且时间超过放电高温解除延时，VM 通过内部电阻下拉到 VSS，当 VM 端子电压低于 V_{LD_DEC} ，放电温度保护解除，DO 恢复为高电平。
- 2) 芯片不带温度保护恢复负载锁定功能：温度回到放电高温解除阈值温度以内，且时间超过放电高温解除延时，放电高温保护解除，DO 恢复为高电平。



充电高温保护阈值设置:

1. 选择 NTC 电阻, 推荐 NTC 电阻型号为: 103AT, B=3435
2. 确定充电过温保护阈值, 如: 50°C;
3. 根据 NTC 电阻的阻值与温度的关系表, 找到 50°C 对应的电阻值, 如 4.16kΩ;
4. 使用 10 倍阻值的正常电阻连接至 RCOT 端子, 即 41.6kΩ;

放电高温保护阈值设置:

1. 确定放电过温保护阈值, 如: 70°C;
2. 根据选定的 NTC 电阻 (103AT, B=3435) 的阻值与温度的关系表, 找到 70°C 对应的电阻值, 如 2.23kΩ;
3. 使用 10 倍阻值的正常电阻连接至 RDOT 端子, 即 22.3kΩ;

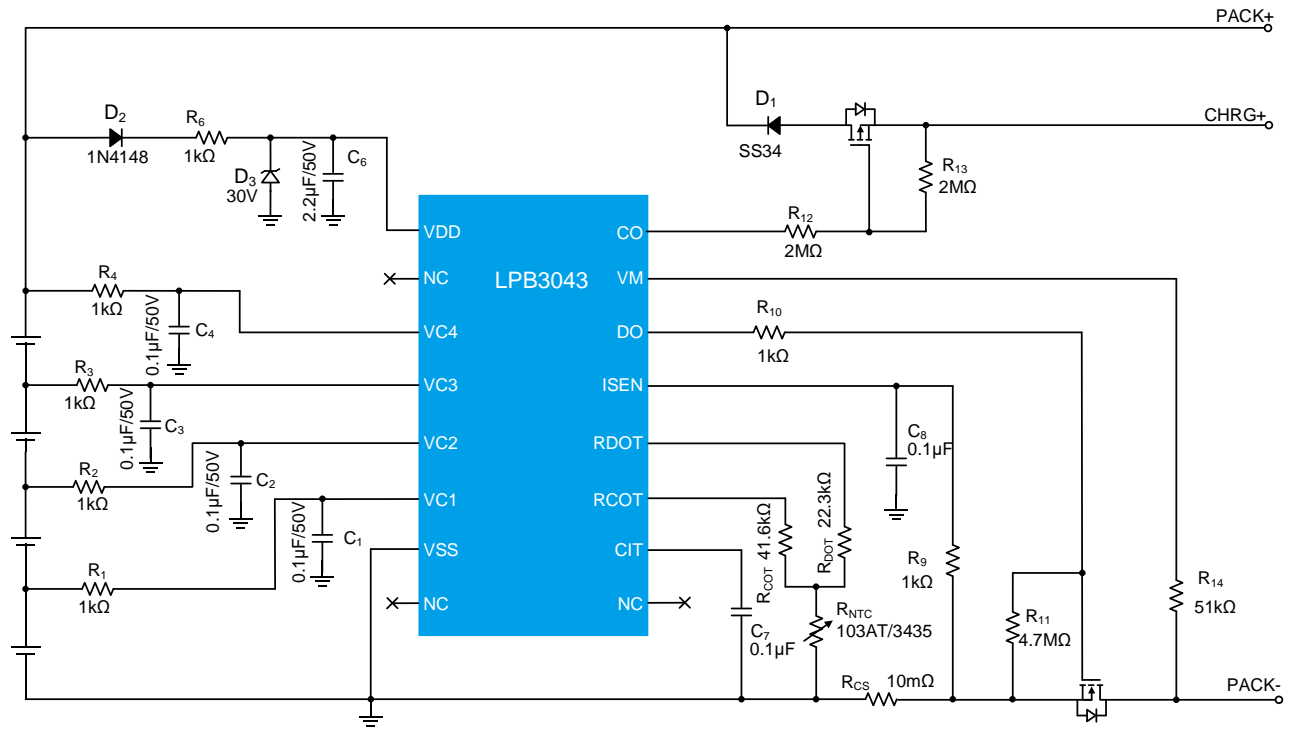
Note:

- 1) LPB3043 存在低温保护的版本, 如有需求, 请与当地 FAE 联系。
- 2) 文档中 NTC (103AT, B=3435) 的阻值与温度的关系表如下:

Temp(°C)	R _{NTC} (kΩ)	Temp(°C)	R _{NTC} (kΩ)	Temp(°C)	R _{NTC} (kΩ)	Temp(°C)	R _{NTC} (kΩ)	Temp(°C)	R _{NTC} (kΩ)	Temp(°C)	R _{NTC} (kΩ)
25	10.00	35	6.94	45	4.91	55	3.54	65	2.59	75	1.93
26	9.63	36	6.70	46	4.75	56	3.43	66	2.52	76	1.87
27	9.28	37	6.47	47	4.59	57	3.32	67	2.44	77	1.82
28	8.94	38	6.24	48	4.44	58	3.22	68	2.37	78	1.77
29	8.62	39	6.03	49	4.30	59	3.12	69	2.30	79	1.72
30	8.31	40	5.83	50	4.16	60	3.02	70	2.23	80	1.67
31	8.01	41	5.63	51	4.03	61	2.93	71	2.17	81	1.63
32	7.73	42	5.44	52	3.90	62	2.84	72	2.10	82	1.58
33	7.45	43	5.26	53	3.77	63	2.76	73	2.04	83	1.54
34	7.19	44	5.08	54	3.65	64	2.67	74	1.99	84	1.50



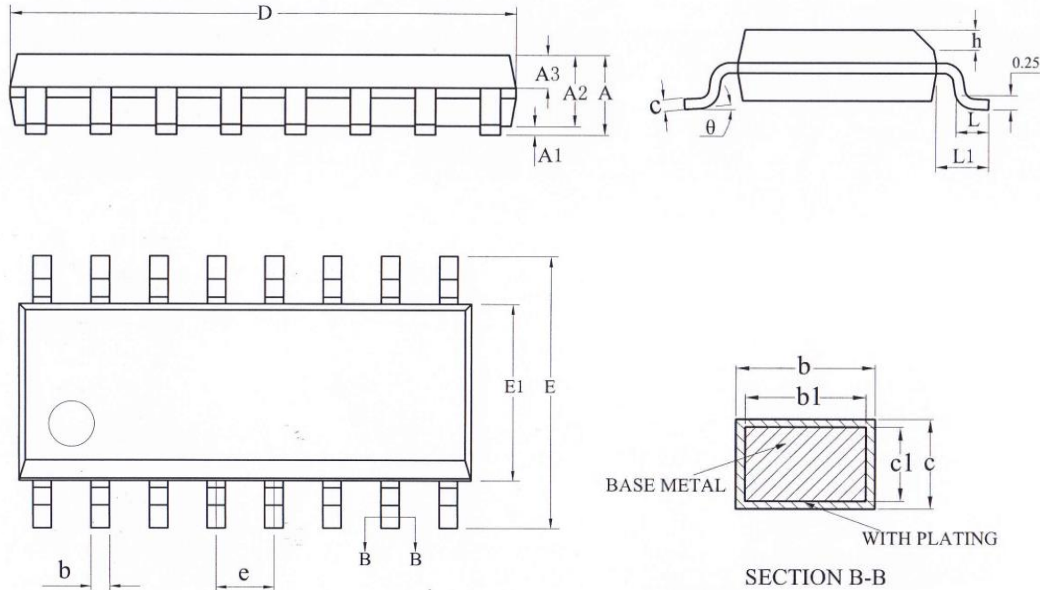
参考应用电路





封装信息

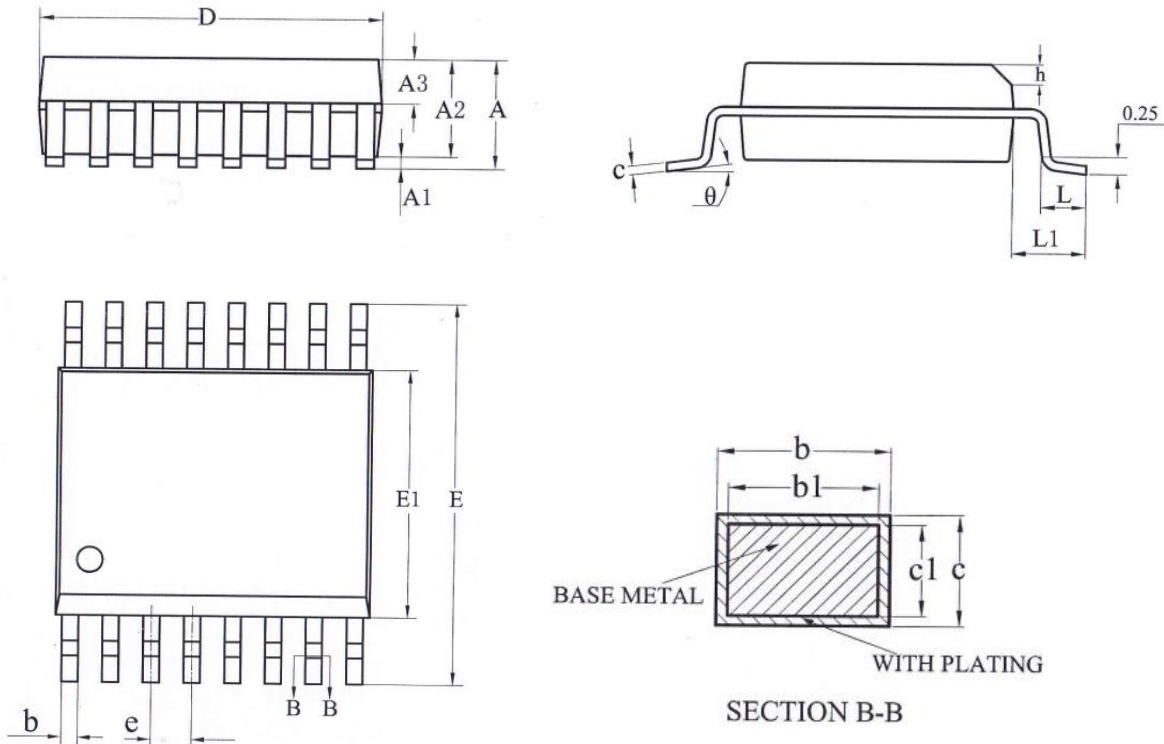
SOP16



SYMBOL	Dimensions In Millimeters		
	MIN	NOM	MAX
A	-	-	1.75
A1	0.10	-	0.225
A2	1.30	1.40	1.50
A3	0.60	0.65	0.70
b	0.39	-	0.47
b1	0.38	0.41	0.44
c	0.20	-	0.24
c1	0.19	0.20	0.21
D	9.80	9.90	10.00
E	5.80	6.00	6.20
E1	3.80	3.90	4.00
e	1.27 BSC		
h	0.25	-	0.50
L	0.50	-	0.80
L1	1.05 REF		
θ	0	-	8°



SSOP16



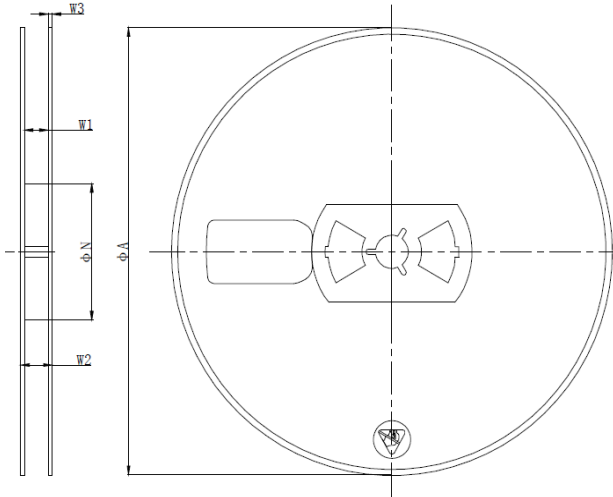
SYMBOL	Dimensions In Millimeters		
	MIN	NOM	MAX
A	-	-	1.75
A1	0.10	-	0.225
A2	1.30	1.40	1.50
A3	0.60	0.65	0.70
b	0.23	-	0.31
b1	0.22	0.25	0.28
c	0.20	-	0.24
c1	0.19	0.20	0.21
D	4.80	4.90	5.00
E	5.80	6.00	6.20
E1	3.80	3.90	4.00
e	0.635 BSC		
h	0.25	-	0.50
L	0.50	0.65	0.80
L1	1.05 REF		
θ	0	-	8°



Tape and Reel Information

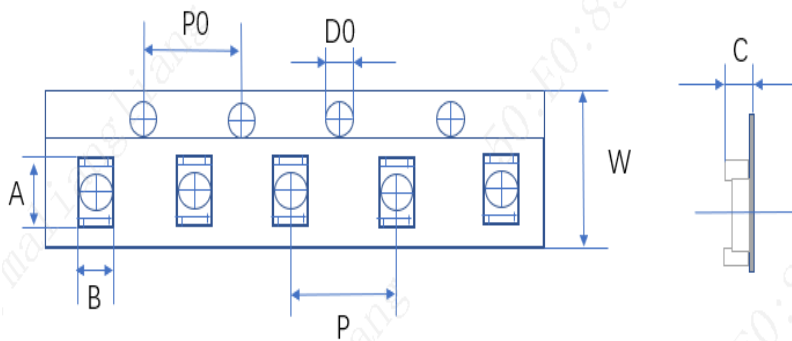
SOP16

REEL DIMENSIONS



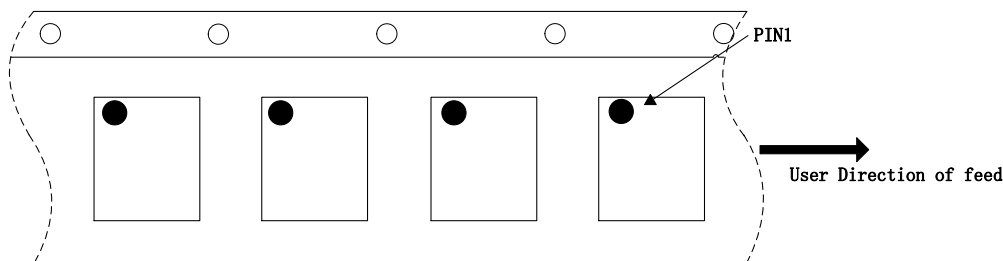
SYMBOL	Dimensions In Millimeters		
	MIN	NOM	MAX
ΦA	326.00	330.00	334.00
W2	18.40	22.40	26.40

TAPE DIMENSIONS



SYMBOL	Dimensions In Millimeters		
	MIN	NOM	MAX
A	10.20	10.40	10.60
B	6.50	6.70	6.90
P0	3.80	4.00	4.20
P	7.80	8.00	8.20
D0	1.35	1.55	1.75
W	15.70	16.00	16.30
C	1.90	2.10	2.30

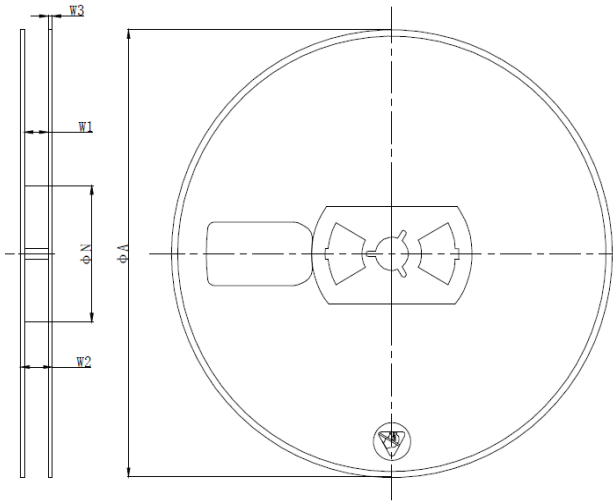
PIN1 AND TAPE FEEDING DIRECTION





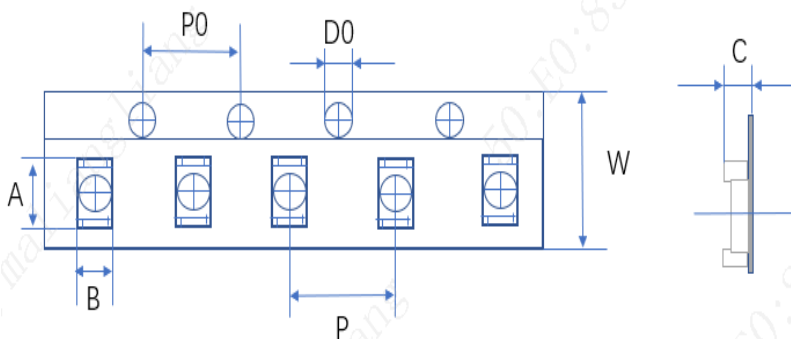
SSOP16

REEL DIMENSIONS



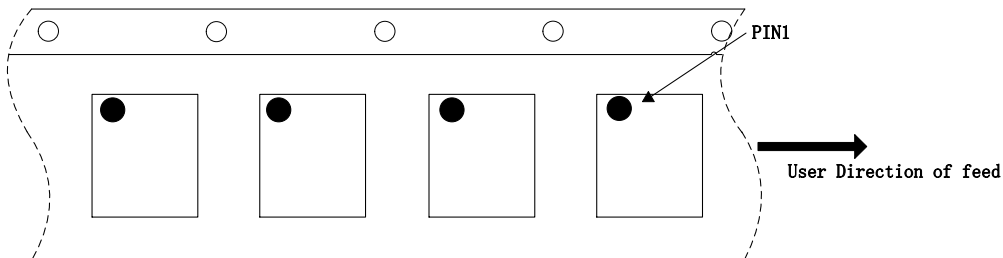
SYMBOL	Dimensions In Millimeters		
	MIN	NOM	MAX
φA	326.00	330.00	334.00
W2	14.40	18.40	22.40

TAPE DIMENSIONS



SYMBOL	Dimensions In Millimeters		
	MIN	NOM	MAX
A	5.10	5.30	5.50
B	6.40	6.60	6.80
P0	3.80	4.00	4.20
P	7.80	8.00	8.20
D0	1.30	1.50	1.70
W	11.80	12.00	12.20
C	1.70	1.90	2.10

PIN1 AND TAPE FEEDING DIRECTION





Classification of IR Reflow Profile

Profile Feature	Sn-Pb Eutectic Assembly	Pb-Free Assembly
Preheat/Soak		
Temperature Min(T_{SMIN})	100°C	150°C
Temperature Max(T_{SMAX})	150°C	200°C
Time(T_S) from (T_{SMIN} to T_{SMAX})	60~120 seconds	60~120 seconds
Ramp-up rate (T_L to T_P)	3°C/second max	3°C/second max
Liquidous temperature(T_L)	183°C	217°C
Time(t_L) maintained above T_L	60~150 seconds	60~150 seconds
Peak package body temperature (T_P)	For users T_P must not exceed the Classification temp in Table 1. For suppliers T_P must equal or exceed the Classification temp in Table 1.	For users T_P must not exceed the Classification temp in Table 2. For suppliers T_P must equal or exceed the Classification temp in Table 2.
Time(t_P)* within 5°C of the specified classification temperature(T_C), see Figure1	20* seconds	30* seconds
Ramp-down rate (T_P to T_L)	6°C/second max	6°C/second max
Time 25°C to peak temperature	6 minutes max	8minutes max
* Tolerance for peak profile temperature (T_P) is defined as a supplier minimum and a user maximum.		

Table 1 Sn-Pb Eutectic Process - Classification Temperatures (T_C)

Package Thickness	Volume mm ³ <350	Volume mm ³ ≥350
<2.5mm	235°C	220°C
≥2.5mm	220°C	220°C

Table 2 Pb-Free Process - Classification Temperatures (T_C)

Package Thickness	Volume mm ³ <350	Volume mm ³ 350~2000	Volume mm ³ ≥350
<1.6mm	260°C	260°C	260°C
1.6mm~2.5mm	260°C	250°C	245°C
>2.5mm	250°C	245°C	245°C

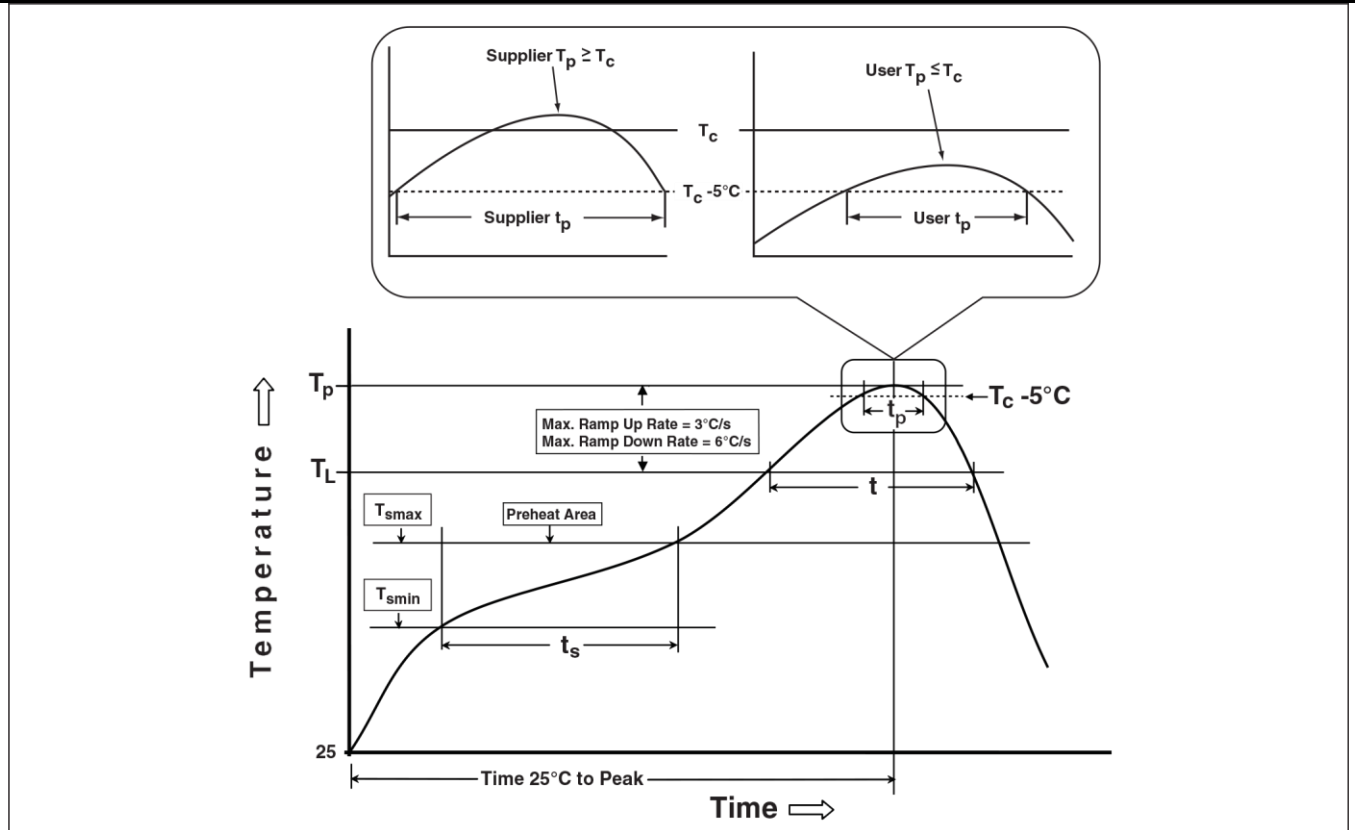


Figure1 Classification Profile (Not to scale)

Products conform to “JEDEC J-STD-020C” standards;

Products shipped conform to “Rohs” standards;

Moisture Sensitivity Level: MSL3 (CONDITION: $\cong 30\text{ }^\circ\text{C}/60\%\text{RH}$ 、Time control:168 hours) ;



Revision History

Revision	Date	Change Description
Rev0.1	6/29/2023	First release version
Rev0.2	11/6/2023	更改盘装数量从 4K/REEL 为 3K/REEL